



LH



ATTUATORI ELETTRICI TIPO
"LH"

ELECTRIC ACTUATOR TYPE
"LH"

ACTIONNEURS ELECTRIQUES
TYPE "LH"

ELEKTRISCHE HUBANTRIEBE
TYP "LH"

ACTUADORES ELECTRICOS
TIPO "LH"



Caratteristiche tecniche:

- Microprocessore controllato con auto-calibrazione automatica all'avvio
- LED indicatore dello stato dell'attuatore
- Sistema di misurazione della distanza non usurabile - no potenziometro
- Memorizzazione permanente della corsa in memoria EPROM, i valori non possono essere persi
- Riconoscimento interruzioni di linea nei funzionamenti 2...10 VDC e 4...20mA
- Coperchio separabile e assemblabile in 4 posizioni a 90°, senza utilizzo di viti
- Posizione di sicurezza per la commutazione del segnale binario
- Regolazione manuale disinseribile con messaggio di segnalazione
- Riconoscimento di errori in funzionamento continuo (in caso di bloccaggio da parte di corpi esterni)
- Segnali di INPUT e OUTPUT reversibili indipendentemente
- Segnale di INPUT regolabile liberamente: 3-punti o modulante..
- Non necessita di messa a terra (PE)
- Isteresi regolabile liberamente.



Features:

- Microprocessor controlled with automatic self-calibration on start up
- LED indication of actuator status
- Wear-free distance measuring system - no potentiometer
- Permanent storage of stroke in EPROM memory, values can not be lost
- Wire break recognition in 2...10 VDC e 4...20mA operation
- Bonnet detachable in four positions, 90° locking, no screws required.
- Safety position for switching a binary signal (frost safety)
- Pull-out manual adjustment with message signal
- Fault recognition in continuous operation (in case of blockage by foreign bodies)
- INPUT and OUTPUT signal independently reversible
- INPUT signal freely adjustable: 3-point or modulating
- No protective conductor (PE) necessary
- Hysteresis freely adjustable.



Caracteristiques techniques:

- Microprocesseur contrôlé avec auto-calibrage automatique au départ.
- LED indicateurs de l'état de l'actionneur
- Système de mesure de la distance pas usurable – il n'y a pas un potentiomètre
- Mémorisation permanente de la course dans la mémoire EPROM, les valeurs ne peuvent pas être perdus
- Reconnaissance des interruptions de la ligne dans les fonctionnements 2...10 VDC et 4-20mA
- Capot séparable et détachable en 4 positions à 90°, aucunes vis requises.
- Position de sûreté pour la commutation du signal binaire
- Régulation manuel qui peut être débraché, avec message signal
- Reconnaissance des erreurs en fonctionnement continu (en cas de blocage par des corps étrangers)
- Signaux d'entrée et de sortie réversibles indépendamment
- Signal d'entrée réglable librement : 3 points ou modulant
- Il n'a pas besoin de contact à la terre
- Hystérésis réglable librement.



Technische Daten:

- Microcontroller-gesteuert mit automatischer Selbstabgleich bei Inbetriebnahme
- LED-Anzeiger der Antriebslage
- Verschleißfreies Wegmeßsystem – Hallsensor statt Potentiometer
- Unverlierbare Hubspeicherung im EPROM, Daten können nicht verloren werden
- Drahtbuchererkennung im 2 ... 10 VDC- und 4 ... 20 mA-Betrieb
- Trennbare und einstellbare Haube in 4 90°-Stelllagen, keine Schraube ist benötigt
- Sicherheitsposition beim Schalten eines Binärsignal
- Ausschaltbare Handstellung mit Meldesignal
- Fehlererkennung im Steigbetrieb (bei Blockade durch Fremdeinwirkung)
- Eingang- und Ausgangssignal unabhängig umkehrbar
- Eingangssignal frei einstellbar: 3 Punkte oder modulierbar
- Keine Erdung ist nötig
- Hysterese frei einstellbar.



Características Técnicas:

- Microprocesador controlado son auto-calibración automática al iniciar
- LED indicador de la situación del accionador
- Sistema para tomar la medida de la distancia no desecharable –sin potenciador
- Memoria permanente de la carrera de memoria EPROM, sin perder los valores
- Reconoce las interrupciones de línea en las funciones 2 ... 10 VDC y 4 ... 20 mA
- Tapadera separable y ajustable en 4 posiciones a 90°, sin utilizar tornillos
- Posición de seguridad para la commutación del señal binario
- Regulable manualmente para sarcarlo señalado con mensaje
- Reconoce los errores mientras funciona de continuo (en caso que se bloquee por cuerpos exteriores)
- Señal de INPUT y OUTPUT independientemente invertidos
- Señal de INPUT con libertad de regulación: 3-puntos o modulantes
- No necesita estar en tierra (PE)
- Libertad de regulación Histerésis

Caratteristiche tecniche
Technical data
Caracteristiques techniques
Technische daten
Características técnicas

Tipo	Type	Type	Typ	Tipo	LH010/24A	LH010/24D	LH010/230	LH016/24A	LH016/24D	LH016/230
Velocità 1) Actuating time 1) Vitesse 1) Geschwindigkeit 1) Velocidad 1)		s/mm mm/s			12 0,08	9* 0,11*	4 0,25	1,9 0,53	6 0,17	4* 0,25
Forza Actuating thrust Force Kraft Fuerza		KN			1,0			1,6	1,1	1,6
Corsa Stroke Course Ablauf Carrera		mm			Max. 20			Max. 30		
Alimentazione Power supply Alimentation Speisung Alimentación		VAC			24±10%		230 +6% -10%	24±10%		230 +6% -10%
Alimentazione Power supply Alimentation Speisung Alimentación		VDC				24±10%	/	24±10%		/
Frequenza Frequency Fréquence Frequenz Frecuencia		Hz			50/60±5%			50/60±5%		
Consumo elettrico Power consumption Consommation électrique Elektrischer Verbrauch Consumo eléctrico					22VA	12W	16 VA	27VA	10W	19VA
Segnale di input 2) Input signal 2) Signal d'entrée 2) Eingangssignal 2) Señal de entrada 2)					3-point 0(2)...10 VDC 77 kOhm 0(4)...20 mA 0,51 kOhm			3-point 0(2)...10 VDC 77 kOhm 0(4)...20 mA 0,51 kOhm		
Segnale di output 2) Output signal 2) Signal de sortie 2) Ausgangssignal 2) Señal de salida 2)					0...10 VDC max.8 mA min.1200 Ohm			0...10 VDC max.8 mA min.1200 Ohm		
Isteresi 3) Hysteresis 3) Hystérésis 3) Hysterese 3) Hysterésis 3)		V			0,15 - 0,5			0,05 - 0,15 - 0,3 - 0,5		
Grado di protezione Enclosure protection Type de protection Schutzgrad Grado de protección					IP 54			IP 54		
Risoluzione Resolution Résolution Auflösung Resolución					Elektrica 0,04 VDC	Electric 0,04 VDC	Électrique 0,04 VDC	Elektrisch 0,04 VDC	Eléctrica 0,04 VDC	
					Meccanica 0,095 mm	Mechanical 0,095 mm	Mécanique 0,095 mm	Mechanisch 0,095 mm	Mecánica 0,095 mm	
Modalità di funzionamento Operating mode Mode d'opération Arbeitsweise modo de funcionar					S3-50% ED c/h 1200 EN 60034-1			S3-50% ED c/h 1200 EN 60034-1		
Temperatura esterna Ambient temperature Température ambiante Umgebungstemperatur Temperatura externa		°C			0...+60			0...+60		
Peso Weight Poids Gewicht Peso		Kg			2,5			4,0		

1) Velocidad regulable, fijada en el valor indicado con *
2) señales de input y output reversibles
3) regulable

1) Einstellbare Geschwindigkeit, vorgeleicht auf *
2) Eingangs- und Ausgangssignal umkehrbar
3) frei einstellbar

1) Vitesse réglable, réglage initial indiqué avec *
2) Signaux d'entrée et de sortie réversibles
3) Réglable

1) Actuating time freely adjustable, presetting is marked with *
2) Invertible input and output signal
3) Freely adjustable

1) Velocidad regulable, presettada sul valore indicato con *
2) Segnali di input ed output invertibili
3) Regolabile

Tipo	Type	Type	Typ	Typo	LH025/24A	LH025/24D	LH050/24A	LH050/24D	LH025/230	LH050/230	LH100/24A	LH100/24D	LH150/24A	LH150/24D	LH100/230	LH150/230	
Velocità 1) Actuating time 1) Vitesse 1) Geschwindigkeit 1) Velocidad 1)	s/mm mm/s					5 0,2			2,5* 0,40		1 1		2 0,5		1 1	2 0,5	
Forza Actuating thrust Force Kraft Fuerza	KN				2,5		5		2,5	5	10	6,8	15	10,3	10	15	
Corsa Stroke Course Ablauf Carrera	mm				Max. 60					Max 60		Max 80		Max 60	Max 80		
Alimentazione Power supply Alimentation Speisung Alimentación	VAC	24±10%		24±10%					230 +6% -10%		24±10%		24±10%			230 +6% -10%	
Alimentazione Power supply Alimentation Speisung Alimentación	VDC		24±10%		24±10%			/			24±10%		24±10%		/		
Frequenza Frequency Fréquence Frequenz Frecuencia	Hz			50/60±5%					50/60±5%								
Consumo elettrico Power consumption Consommation électrique Elektrischer Verbrauch Consumo eléctrico	VA	55VA	25W	60VA	40W	45 VA	55 VA				80VA	70W	90VA	70W	90 VA	100 VA	
Segnale di input 2) Input signal 2) Signal d'entrée 2) Eingangssignal 2) Señal de entrada 2)				3-point 0(2)...10 VDC 77 kOhm 0(4)...20 mA 0,51 kOhm					3-point 0(2)...10 VDC 77 kOhm 0(4)...20 mA 0,51 kOhm								
Segnale di output 2) Output signal 2) Signal de sortie 2) Ausgangssignal 2) Señal de salida 2)				0...10 VDC max.8 mA min.1200 Ohm					0...10 VDC max.8 mA min.1200 Ohm								
Isteresi 3) Hysteresis 3) Hystérésis 3) Hysterese 3) Hysterésis 3)	V			0,05 - 0,15 - 0,3 - 0,5					0,05 - 0,15 - 0,3 - 0,5								
Grado di protezione Enclosure protection Type de protection Schutzgrad Grado de protección				IP 54					IP 54								
Risoluzione Resolution Résolution Auflösung Resolución		Elettrica 0,04 VDC		Electric 0,04 VDC		Électrique 0,04 VDC		Elektrisch 0,04 VDC		Eléctrica 0,04 VDC							
		Meccanica 0,04 mm	Mechanical 0,04 mm	Mécanique 0,04 mm	Mechanisch 0,04 mm	Mecánica 0,04 mm		Meccanica 0,05 mm	Mechanical 0,05 mm	Mécanique 0,05 mm	Mechanisch 0,05 mm	Mecánica 0,05 mm					
Modalità di funzionamento Operating mode Mode d'opération Arbeitsweise Modo de funcionar		S3-50% ED c/h 1200 EN 60034-1					S3-50% ED c/h 1200 EN 60034-1										
Temperatura esterna Ambient temperature Température ambiante Umgebungstemperatur Temperatura externa	°C			-10...+60					-10...+60								
Peso Weight Poids Gewicht Peso	Kg		7,4			8,6					11,0				11,4		

1) Velocità regolabile, preasettata sul valore indicato con *
2) Segnali di input ed output invertibili
3) Regolabile

1) Actuating time freely adjustable, presetting is marked with *
2) Invertible input and output signal
3) Freely adjustable

1) Vitesse réglable, réglage initial indiqué avec *
2) Signaux d'entrée et de sortie réversibles
3) Réglable

1) Einstellbare Geschwindigkeit, vorgeeicht auf *
2) Eingangs- und Ausgangssignal umkehrbar
3) Frei einstellbar

1) Velocidad regulable, girada en el valor indicado con *
2) Señales de input y output reversibles
3) Regulable

Tipo	Type	Type	Typ	Tipo	LH250/230				
Velocità Actuating time Vitesse Geschwindigkeit Velocidad				s/mm mm/s	0,5 2				
Forza Actuating thrust Force Kraft Fuerza				KN	25				
Corsa Stroke Course Ablauf Carrera				mm	100				
Alimentazione Power supply Alimentation Speisung Alimentación				VAC	230 +6% -10%				
Frequenza Frequency Fréquence Frequenz Frecuencia				Hz	50/60±5%				
Consumo elettrico Power consumption Consommation électrique Elektrischer Verbrauch Consumo eléctrico					500 VA (<10VA stand by)				
Segnale di input 1) Input signal 1) Signal d'entrée 1) Eingangssignal 1) Señal de entrada 1)					3-point 0(2)...10 VDC 77 kOhm 0(4)...20 mA 0,51 kOhm				
Segnale di output 1) Output signal 1) Signal de sortie 1) Ausgangssignal 1) Señal de salida 1)					0...10 VDC max.8 mA min. 1200 Ohm				
Isteresi 2) Hysteresis 2) Hystérésis 2) Hysterese 2) Hystérésis 2)				V	0,05 - 0,15 - 0,3 - 0,5				
Grado di protezione Enclosure protection Type de protection Schutzgrad Grado de protección					IP 65				
Risoluzione Resolution Résolution Auflösung Resolución					Elektrica 10mV	Electric 10mV	Électrique 10mV	Elektrisch 10mV	Eléctrica 10mV
					Meccanica 0,15 mm	Mechanical 0,15 mm	Mécanique 0,15 mm	Mechanisch 0,15 mm	Mecánica 0,15 mm
Modalità di funzionamento Operating mode Mode d'opération Arbeitsweise Modo de funcionar					S3-50% ED c/h 1200 EN 60034-1 S3-30% ED c/h 1200 EN 60034-1				
Temperatura esterna Ambient temperature Température ambiente Umgebungstemperatur Temperatura externa				°C	-10...+60				
Peso Weight Poids Gewicht Peso				Kg	24				

1) Segnali di input ed output invertibili
2) Regolabile

1) Invertible input and output signal
2) Freely adjustable

1) Signaux d'entrée et de sortie réversibles
2) Réglable

1) Eingangs- und Ausgangssignal
umkehrbar
2) Frei einstellbar

1) Señales de input y output reversibles
2) Regulable

Varianti ed accessori
Actuator variant and accessories
Modifications et accessoires
Antriebsausführungen und Zubehör
Variantes y accesorios

Voltaggio Voltage Voltage Spannung Voltage	115 VAC (not available for LH250)			
Contatti di posizione Position switch unit Contacts de position Lagenkontakte Posición de contacto	2 contatti (WE1/WE2), puliti, regolazioni infinitesimali 2 switches (WE1/WE2), potenzial free, infinitely adjustable 2 contacts (WE1/WE2), regulations infinitésimals 2 Kontakte (WE1/WE2), infinitesimale Einstellungen 2 contactos (WE1/WE2), regulaciones infinitesimales			
	Carico massimo Rated load Charge maximum Maximum Last Carga maxima	8A / 250 VAC 8A / 30 VDC		
	Tensione Turn on voltage Tension Spannung Tensión	Max. 400 VAC Max. 125 VDC		
Grado di protezione Enclosure protection Type de protection Schutztyp Tipo de protección	IP65 (standard on LH250)			
Segnale di output Output signal Signal de sortie Ausgangssignal Señal de salida	X = 0...20mA X = 4...20mA			
Colonne distanziali, traversa e tutta la viteria posizionata all'esterno in acciaio inox (esclusi LH100 - LH150 - LH250)	Distance pillars, traverse and all screws located on exterior made of stainless steel (no LH100 - LH150 - LH250))	Colonnes entretoises, traverse et toutes les vises à l'extérieur en acier inox (exclu LH100 - LH150 - LH250)	Abstandständer, Kreuzarm und allen Schrauben außen sind aus Innoxstahl (mit Ausnahme von LH100 - LH150 - LH250)	Columnas distanziables, travesaño y todos los tornillos utilizados en el exterior son en acero inox (a excepción de LH100 - LH150 - LH250)
Adattatore con innesto per accessori esterni	Adapter with coupling for external products	Adaptateur avec branchement par accessoires extérieurs	Anpassungsglied mit Kupplung für äußeres Zubehör	Adaptador con juntas para accesorios exteriores

Coefficienti di portata e dati relativi valvole GM9-2
Valve GM9-2 flow coefficients and related data
Coefficients de débit et données relatives vanne GM9-2
GM9-2 Durchflußkoeffizienten und die- siebzügliche Daten
Coefficientes de capaci- dad y datos concernien- tes válvulas GM9-2

DN	KV	CV	SEGGIO SEAT SIEGE SITZ SEDE Ø mm
15	4	4,7	17,2
20	6	7	19,2
25	10	12	24,2
32	16	18,7	32,2
40	24	28	38,2
50	40	46,8	48,4
65	65	76	63,5
80	90	105,3	77
100	150	175	97
125	230	269,1	120
150	320	375	140
200	500	585	190

NB: Su richiesta sono eseguibili valvole con KV ridotto

NB: Valves with reduce KV are available on request

NB: Sur demande sont réalisables des vannes avec du KV réduit

PS: Auf Anfrage können Ventile mit reduziertem KV-Wert hergestellt werden

NB: Sobre pedido se realizan válvulas con KV reducido

Max pressioni differenziali sotto otturatore (ΔP) flusso tendente ad aprire
Max differential pressures under plug (ΔP) flow to open
Pressions différentielles max sous obturateur (ΔP) débit tendant à ouvrir
Max Differentialdruck- unter Verschluss (ΔP) Flüssigkeitsdruck vor Öffnung
Presiones max diferenciales bajo obturador (ΔP) flujo tendente a abrir

DN	ΔP	LH010 [bar]	LH016 [bar]	LH016/24D [bar]	LH025 [bar]	LH050 [bar]	LH100 [bar]	LH100/24D [bar]	LH150 [bar]	LH150/24D [bar]	LH250 [bar]
15		43	51	47,4							
20		31,4	50,2	34,5							
25		17,3	27,8	19,1	43,4						
32		9	14,4	9,9	22,5	45					
40		6,2	9,9	6,8	15,5	31					
50			6,1	4,2	9,5	19,1	38,3	26,1			
65					5,8	11,6	23,2	15,7	34,8	23,9	
80						7,6	15,2	10,3	22,8	15,7	38,1
100						4,6	9,3	6,3	14	9,6	23,4
125							6	4	9	6,2	15
150							4,3	2,9	6,5	4,5	10,9
200							2,3	1,6	3,5	2,4	5,9

DN	ΔP	LH010 [psi]	LH016 [psi]	LH016/24D [psi]	LH025 [psi]	LH050 [psi]	LH100 [psi]	LH100/24D [psi]	LH150 [psi]	LH150/24D [psi]	LH250 [psi]
15		623,66	739,69	687,48							
20		455,42	728,09	500,38							
25		250,92	403,20	277,02	629,46						
32		130,53	208,85	143,59	326,33	652,67					
40		89,92	143,59	98,63	224,81	449,62					
50			88,47	60,92	137,79	277,02	555,49	378,55			
65					84,12	168,24	336,49	227,71	504,73	346,64	
80						110,23	220,46	149,39	330,69	227,71	552,59
100						66,72	134,89	91,37	203,05	139,24	339,39
125							87,02	58,02	130,53	89,92	217,56
150							62,37	42,06	94,27	65,27	158,09
200							33,36	23,21	50,76	34,81	85,57

I valori riportati in tabella si riferiscono alle forze del servocontrollo, ma l'applicazione della valvola è limitata dal rating del corpo.

The values shown in the table are referred to servocontrol forces, but the valve application is limited by the body rating.

Les valeurs indiquées ci-dessus se réfèrent aux forces de la servo-commande, mais l'application de la vanne est limitée par le rating du corps.

Die Tabellenwerte beziehen sich auf die Kräfte der Steuerung, die Anwendung des Ventils ist jedoch durch das Rating des Körpers begrenzt.

Los valores de la tabla se refieren a las fuerzas del servomotor, pero la aplicación de la válvula está limitada por el rating del cuerpo.

Caratteristiche tecniche SERIE GM9-2
Technical features GM9-2 SERIES
Caractéristiques techniques SERIE GM9-2
Technische Daten SERIE GM9-2
Características técnicas SERIE GM9-2

	GM9S-2		GM9W-2 from DN065 to DN 200	GM9I-2	GM9II-2
CORPO BODY CORPS KÖRPER CUERPO	EN-GJS-400-18-LT (GGG40.3)		A 216 WCB (1.0619)	AISI 316 (1.4408)	
SEDE SEAT SIÈGE SITZ SEDE	AISI 304 (1.4301)			AISI 316 (1.4408) or AISI 316 (1.4401)	
FLANGE Standard Standard FLANGES BRIDES Standard StandardFLANSCHEN BRIDA Standard	UNI EN 1092-2 PN25 (except DN065- and from DN100 to DN200 UNI EN 1092-2 PN16) (1)		UNI EN 1092-1 PN40 (2)		
GUIDE SUPERIORI (4) ED INFERIORI (8) UPPER BONNET (4) AND BOTTOM GUIDES (8) GUIDE SUPERIEURE (4) ET INFÉRIEUR (8) OBERE (4) UND UNTERE (8) FÜHRUNG GUIAS SUPERIOR (4) Y INFERIOR (8)	AISI 420 (1.4028) + BRONZE/PTFE buckle (from DN15 to DN050) without bottom guide from DN15 to DN25 or AISI 304 (1.4301) + BRONZE/PTFE buckle (from DN65 to DN200)			AISI 316 (1.4401) + AISI 316 (1.4401) buckle	
PREMISTOPPA (3) STUFFING BOX (3) PRESSE-ÉTOUPE (3) STOPFBÜCHSEN (3) PRENSAESTOPA (3)	Autoregolante in PTFE - PTFE+FFPM	Self-adjusting in PTFE - PTFE+FFPM	Auto réglant en PTFE - PTFE + FPM	Selbstregulierend aus PTFE - PTFE+FFPM	Autorregulable en PTFE- PTFE+FFPM
OTTURATORE (5) / STELO (7) PLUG (5) / STEM (7) OBTURATEUR (5) / TIGE (7) KEGEL (5) / STANGE (7) OBTURADOR (5) / EJE (7)	STANDARD EQP=% (3) AISI 304 (1.4301) / AISI 316 (1.4401)			STANDARD EQP=% (3) AISI 316 (1.4401) / 17-4PH (1.4542)	
TENUTA SEAL TENUE DICHTUNG CIERRE	Standard: - soffice classe VI da DN15 a DN100 - metallica classe IV da DN125 a DN200	Standard: - soft class VI from DN15 to DN100 - metallic class IV from DN125 to DN200	Standard: - souple classe VI de DN15 au DN100 - métallique classe IV de DN125 au DN200	Standard: - Weichdichtung klasse VI von DN15 bis DN100 - Metaldichtung klasse IV von DN125 bis DN200	Standard: - suave clase VI desde el DN15 aa DN100 - metálico clase IV desde el DN125 al DN200
TEMPERATURA TEMPERATURE TEMPERATURE TEMPERATUR TEMPERATURA	Standard Tmin -15°C Tmax 210°C Ma pressione e temperatura massime limitate dal rating del corpo	Standard Tmin -15°C Tmax 210°C But maximum pressure and temperature limited to the rating of the body	Standard Tmin -15°C Tmax 210°C Mais pression et température maximales limitée au rating du corps	Standard Tmin -15°C Tmax 210°C Aber Höchst-druck und-Temperatur auf das Rating des Körpers begrenzt	Standard Tmin -15°C Tmax 210°C Pero presión y temperatura máximas limitadas al rating del cuerpo

(1) - Disponibili su richiesta flange foratura UNI PN16, PN25, ANSI 150, JIS 10K, JIS 20K

(2) - Disponibili su richiesta flange foratura UNI PN16, PN25, ANSI 150, ANSI 300, JIS 10K, JIS 20K, JIS 40K

(3) - Disponibili anche otturatori a caratteristica lineare

(1) - UNI PN16, PN25, ANSI 150, JIS 10K, JIS 20K drilled flanges available on request

(2) - UNI PN16, PN25, ANSI 150, ANSI 300, JIS 10K, JIS 20K, JIS 40K drilled flanges available on request

(3) - Linear plugs are also available

(1) - Disponibles sur demande des brides perçage UNI PN16, PN25, ANSI 150, JIS 10K, JIS 20K

(2) - Disponibles sur demande des brides perçage UNI PN16, PN25, ANSI 150, ANSI 300, JIS 10K, JIS 20K, JIS 40K

(3) - Disponibles aussi obturateurs à la caractéristique linéaire

(1) - Auf Anfrage Flansche mit Bohrung UNI PN16, PN25, ANSI 150, JIS 10K, JIS 20K

(2) - Auf Anfrage Flansche mit Bohrung UNI PN16, PN25, ANSI 150, ANSI 300, JIS 10K, JIS 20K, JIS 40K

(3) - Auch Kegel mit linearer Charakteristik erhältlich

(1) - Disponibles sobre pedido brida con perforación UNI PN16, PN25, ANSI 150, JIS 10K, JIS 20K

(2) - Disponibles sobre pedido brida con perforación UNI PN16, PN25, ANSI 150, ANSI 300, JIS 10K, JIS 20K, JIS 40K

(3) - Disponibles también obturadores con característica lineal

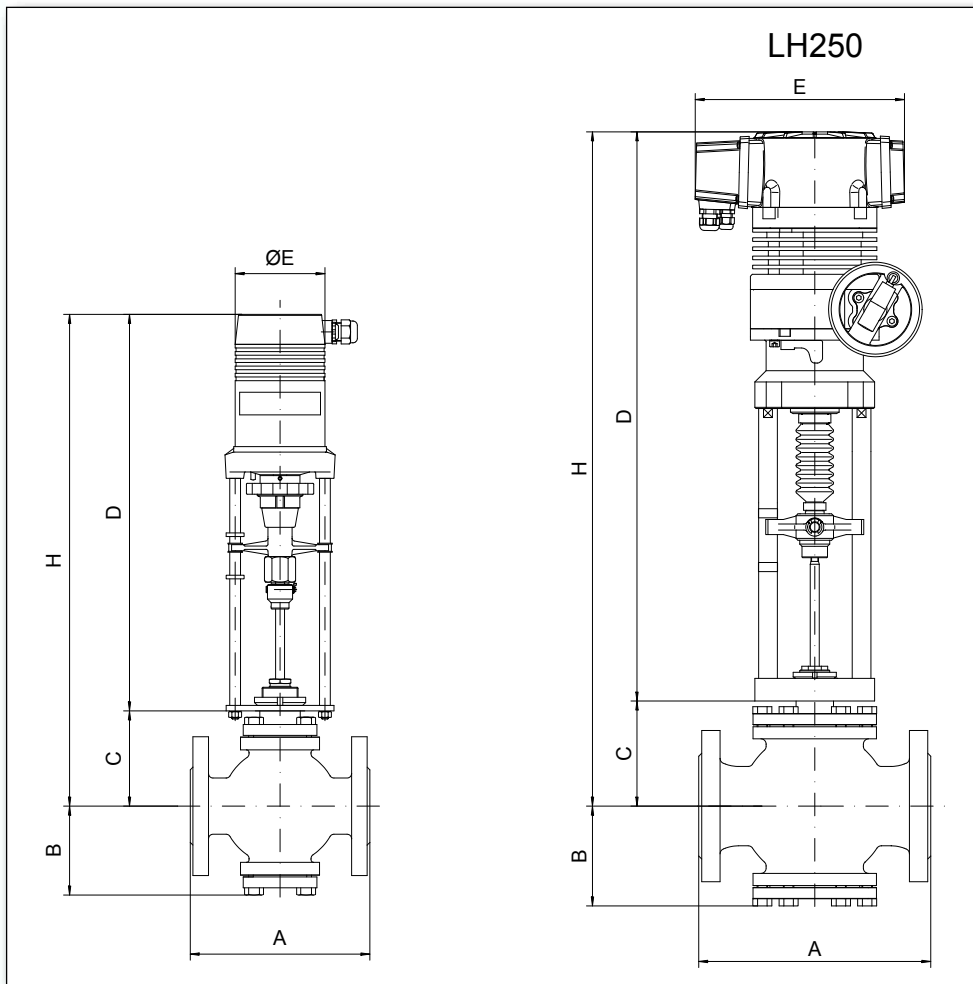


Tabella ingombri valvole serie M9-2/LH

Overall dimensions M9-2/LH series

Dimensions totales vanes série M9-2/LH

Tabelle der Ventil- ausmaße Serie M9-2/LH

Tabla volúmenes válvulas serie M9-2/LH

LH	LH010/24 LH010/230					LH016/24 LH016/230						
	DN	15	20	25	32	40	15	20	25	32	40	50
A	[mm]	130	150	160	180	200	130	150	160	180	200	230
	[inch]	5,12	5,91	6,30	7,09	7,87	5,12	5,91	6,30	7,09	7,87	9,06
B	[mm]	80	80	80	100	100	80	80	80	100	100	110
	[inch]	3,15	3,15	3,15	3,94	3,94	3,15	3,15	3,15	3,94	3,94	4,33
C	[mm]	90	90	90	105	105	90	90	90	105	105	120
	[inch]	3,54	3,54	3,54	4,13	4,13	3,54	3,54	3,54	4,13	4,13	4,72
D /24	[mm]	376	376	376	376	376	413	413	413	413	413	413
	[inch]	14,80	14,80	14,80	14,80	14,80	16,26	16,26	16,26	16,26	16,26	16,26
D /230	[mm]	401	401	401	401	401	438	438	438	438	438	438
	[inch]	15,79	15,79	15,79	15,79	15,79	17,24	17,24	17,24	17,24	17,24	17,24
E	[mm]	Ø100					Ø100					
	[inch]	Ø3,94					Ø3,94					
H /24	[mm]	466	466	466	466	466	503	503	503	503	503	503
	[inch]	18,35	18,35	18,35	18,35	18,35	19,80	19,80	19,80	19,80	19,80	19,80
H /230	[mm]	491	491	491	491	491	528	528	528	528	528	528
	[inch]	19,33	19,33	19,33	19,33	19,33	20,79	20,79	20,79	20,79	20,79	20,79

LH	LH025				LH050				LH100				LH150				LH250									
	DN	32	40	50	65	80	100	65	80	100	125	150	200	65	80	100	125	150	200	80	100	125	150	200		
A	[mm]	180	200	230	290	230	290	310	350	290	310	350	400	480	600	290	310	350	400	480	600	310	350	400	480	600
	[inch]	7,09	7,87	9,06	11,42	9,06	11,42	12,20	13,78	11,42	12,20	13,78	15,75	18,90	23,62	11,42	12,20	13,78	15,75	18,90	23,62	12,20	13,78	15,75	18,90	23,62
B	[mm]	100	100	110	135	110	135	135	170	135	135	170	164	184	215	135	135	170	164	184	215	135	170	164	184	215
	[inch]	3,94	3,94	4,33	5,31	4,33	5,31	5,31	6,69	5,31	5,31	6,69	6,46	7,24	8,46	5,31	5,31	6,69	6,46	7,24	8,46	5,31	6,69	6,46	7,24	8,46
C	[mm]	105	105	120	140	120	140	140	151	140	140	151	154	172	207	140	140	151	154	172	207	140	151	154	172	207
	[inch]	4,13	4,13	4,72	5,51	4,72	5,51	5,51	5,94	5,51	5,51	5,94	6,06	6,77	8,15	5,51	5,51	5,94	6,06	6,77	8,15	5,51	5,94	6,06	6,77	8,15
D	[mm]	670	670	670	670	670	670	670	670	770	770	770	770	770	770	810	810	810	810	810	810	760	760	760	760	760
	[inch]	26,38	26,38	26,38	26,38	26,38	26,38	26,38	26,38	30,31	30,31	30,31	30,31	30,31	30,31	31,89	31,89	31,89	31,89	31,89	31,89	29,92	29,92	29,92	29,92	29,92
E	[mm]	Ø135				Ø135				Ø135				Ø135				280								
	[inch]	Ø5,31				Ø5,31				Ø5,31				Ø5,31				11,02								
H	[mm]	775	775	790	810	790	810	810	821	910	910	921	924	942	977	950	950	961	964	982	1017	900	911	914	932	967
	[inch]	30,51	30,51	31,10	31,89	31,10	31,89	31,89	32,32	35,83	35,83	36,26	36,38	37,09	38,46	37,40	37,40	37,83	37,95	38,66	40,04	35,43	35,87	35,98	36,69	38,07

Caratteristiche tecniche SERIE GM9-2/PROE
Technical features GM9-2/PROE SERIES
Caractéristiques techniques SÉRIE GM9-2/PROE
Technische Daten SERIE GM9-2/PROE
Características técnicas SERIE GM9-2/PROE

	GM9S-2/PROE		GM9W-2/PROE from DN065 to DN 200	GM9I-2/PROE	GM9II-2/PROE
CORPO BODY CORPS KÖRPER CUERPO	EN-GJS-400-18-LT (GGG40.3)		A 216 WCB (1.0619)		AISI 316 (1.4408)
SEDE SEAT SIÈGE SITZ SEDE	AISI 304 (1.4301)				AISI 316 (1.4408) or AISI 316 (1.4401)
FLANGE Standard Standard FLANGES BRIDES Standard StandardFLANSCHEN BRIDA Standard	UNI EN 1092-2 PN25 (except DN065- and from DN100 to DN200 UNI EN 1092-2 PN16) (1)		UNI EN 1092-1 PN40 (2)		
PROLUNGA ALETTATA FINNED EXTENSION RALLONGE AILETÉE RIPPENVERLÄNGERUNG PROLONGADOR CON ALETAS	AISI 420 (1.4028) + AISI 304 (1.4104) buckle (from DN15 to DN050) or AISI 304 (1.4301) + AISI 304 (1.4104) buckle (from DN65 to DN200)				AISI 316 (1.4401) + AISI 316 (1.4401) buckle
GUIDA INFERIORE BOTTOM GUIDES GUIDE INFÉRIEUR UNTERE FÜHRUNG GUIAS INFERIOR	WITHOUT GUIDE from DN15 to DN25 or AISI 420 (1.4028) from DN32 to DN050 or AISI 304 (1.4301) from DN65 to DN200				WITHOUT GUIDE from DN15 to DN25 or AISI 316 (1.4401) from DN32 to DN200
PREMISTOPPA STUFFING BOX PRESSE-ÉTOUPE STOPFBÜCHSEN PRENSAESTOPA	Autoregolante con parte superiore in PTFE - PTFE+FPM e parte inferiore in grafite	Self-adjusting with upper part in PTFE- PTFE+FPM and lower part in graphite	Auto réglant avec la partie supérieure en PTFE - PTFE + FPM et la partie inférieure en graphite	Selbstregulierend mit Oberteil aus PTFE- PTFE + FPM und Unterteil aus Graphit	Autorregulable con parte superior en PTFE- PTFE+FPM y parte inferior en grafito.
OTTURATORE / STELO PLUG / STEM OBTURATEUR / TIGE KEGEL / STANGE OBTURADOR / EJE	STANDARD EQP=% (3) AISI 304 (1.4301) / AISI 316 (1.4401)				STANDARD EQP=% (3) AISI 316 (1.4401) / 17-4PH (1.4542)
TENUTA SEAL TENUE DICHTUNG CIERRE	Standard: - sofficce classe VI da DN15 a DN100 - metallica classe IV da DN125 a DN200	Standard: - soft class VI from DN15 to DN100 - metallic class IV from DN125 to DN200	Standard: - souple classe VI de DN15 au DN100 - métallique classe IV de DN125 au DN200	Standard: - Weichdichtung klasse VI von DN15 bis DN100 - Metalldichtung klasse IV von DN125 bis DN200	Standard: - suave clase VI desde el DN15 aa DN100 - metálico clase IV desde el DN125 al DN200
TEMPERATURA TEMPERATURE TEMPERATURE TEMPERATUR TEMPERATURA	Plastic insert Tmin -20°C – Tmax 240°C Metal to metal seal Tmin -20°C – Tmax 350°C	Plastic insert Tmin -29°C – Tmax 240°C Metal to metal seal Tmin -29°C – Tmax 350°C	Plastic insert Tmin -40°C – Tmax 240°C Metal to metal seal Tmin -40°C – Tmax 350°C	Plastic insert Tmin -40°C – Tmax 240°C Metal to metal seal Tmin -40°C – Tmax 350°C	Plastic insert Tmin -40°C – Tmax 240°C Metal to metal seal Tmin -40°C – Tmax 350°C
	Ma pressione e temperatura massima limitate dal rating del corpo	But maximum pressure and temperature limited to the rating of the body	Mais pression et température maximales limitée au rating du corps	Aber Höchst-druck und-Temperatur auf das Rating des Körpers begrenzt	Pero presión y temperatura máximaS limitadas al rating del cuerpo

(1) - Disponibili su richiesta flange foratura UNI PN16, PN25, ANSI 150, JIS 10K, JIS 20K

(2) - Disponibili su richiesta flange foratura UNI PN16, PN25, ANSI 150, ANSI 300, JIS 10K, JIS 20K, JIS 40K

(3) - Disponibili anche otturatori a caratteristica lineare

(1) - UNI PN16, PN25, ANSI 150, JIS 10K, JIS 20K drilled flanges available on request

(2) - UNI PN16, PN25, ANSI 150, ANSI 300, JIS 10K, JIS 20K, JIS 40K drilled flanges available on request

(3) - Linear plugs are also available

(1) - Disponibles sur demande des brides percage UNI PN16, PN25, ANSI 150, JIS 10K, JIS 20K

(2) - Disponibles sur demande des brides percage UNI PN16, PN25, ANSI 150, ANSI 300, JIS 10K, JIS 20K, JIS 40K

(3) - Disponibles aussi obturateurs à la caractéristique linéaire

(1) - Auf Anfrage Flansche mit Bohrung UNI PN16, PN25, ANSI 150, JIS 10K, JIS 20K

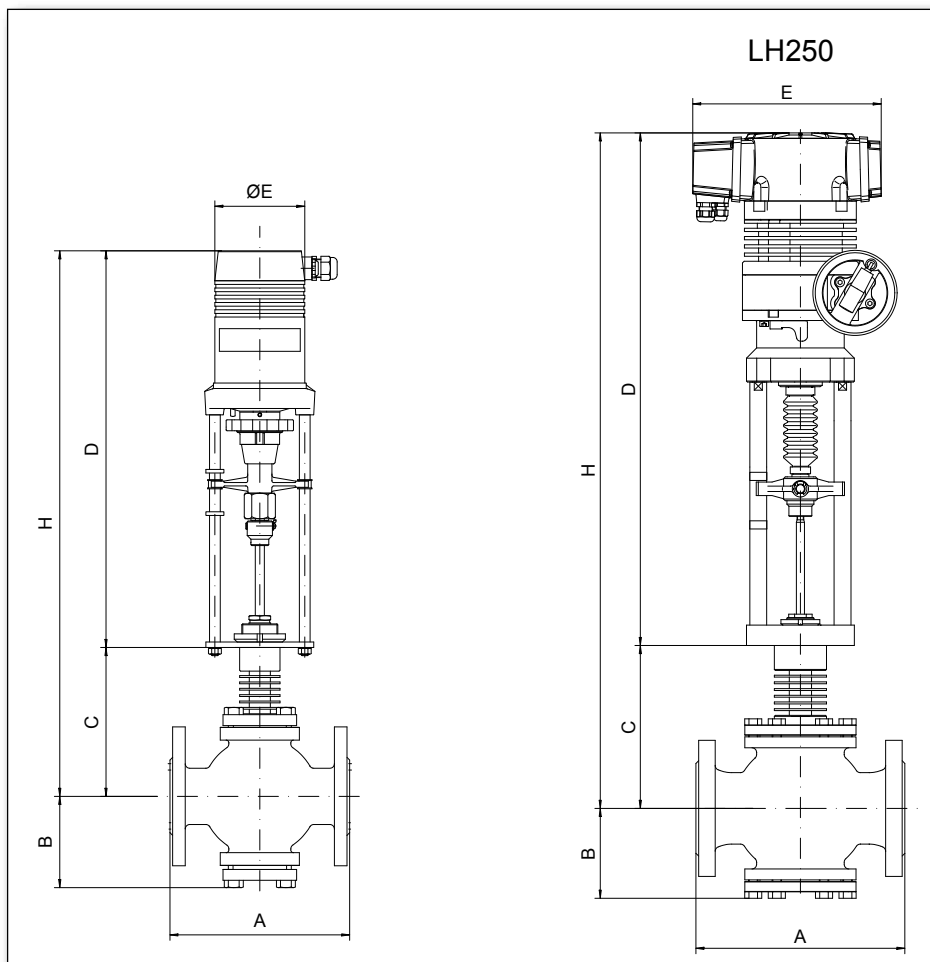
(2) - Auf Anfrage Flansche mit Bohrung UNI PN16, PN25, ANSI 150, ANSI 300, JIS 10K, JIS 20K, JIS 40K

(3) - Auch Kegel mit linearer Charakteristik erhältlich

(1) - Disponibles sobre pedido brida con perforación UNI PN16, PN25, ANSI 150, JIS 10K, JIS 20K

(2) - Disponibles sobre pedido brida con perforación UNI PN16, PN25, ANSI 150, ANSI 300, JIS 10K, JIS 20K, JIS 40K

(3) - Disponibles también obturadores con característica lineal



**Tabella ingom-
bri valvole serie
M9-2/PROE/LH**

**Overall dimensions
M9-2/PROE/LH
series**

**Dimensions tota-
les vannes série
M9-2/PROE/LH**

**Tabelle der Ven-
tilausmaße Serie
M9-2/PROE/LH**

**Tabla volúmenes
válvulas serie
M9-2/PROE/LH**

LH	LH010/24 LH010/230					LH016/24 LH016/230						
	DN	15	20	25	32	40	15	20	25	32	40	50
A	[mm]	130	150	160	180	200	130	150	160	180	200	230
	[inch]	5,12	5,91	6,30	7,09	7,87	5,12	5,91	6,30	7,09	7,87	9,06
B	[mm]	80	80	80	100	100	80	80	80	100	100	110
	[inch]	3,15	3,15	3,15	3,94	3,94	3,15	3,15	3,15	3,94	3,94	4,33
C	[mm]	150	150	150	166	166	150	150	150	166	166	174
	[inch]	5,91	5,91	5,91	6,54	6,54	5,91	5,91	5,91	6,54	6,54	6,85
D /24	[mm]	376	376	376	376	376	413	413	413	413	413	413
	[inch]	14,80	14,80	14,80	14,80	14,80	16,26	16,26	16,26	16,26	16,26	16,26
D /230	[mm]	401	401	401	401	401	438	438	438	438	438	438
	[inch]	15,79	15,79	15,79	15,79	15,79	17,24	17,24	17,24	17,24	17,24	17,24
E	[mm]	Ø100					Ø100					
	[inch]	Ø3,94					Ø3,94					
H /24	[mm]	526	526	526	542	542	563	563	563	579	579	587
	[inch]	20,71	20,71	20,71	21,34	21,34	22,17	22,17	22,17	22,80	22,80	23,11
H /230	[mm]	551	551	551	567	567	588	588	588	604	604	612
	[inch]	21,69	21,69	21,69	22,32	22,32	23,15	23,15	23,15	23,78	23,78	24,09

LH	LH025				LH050				LH100				LH150				LH250									
	DN	32	40	50	65	80	100	65	80	100	125	150	200	65	80	100	125	150	200	80	100	125	150	200		
A	[mm]	180	200	230	290	230	290	310	350	290	310	350	400	480	600	290	310	350	400	480	600	310	350	400	480	600
	[inch]	7,09	7,87	9,06	11,42	9,06	11,42	12,20	13,78	11,42	12,20	13,78	15,75	18,90	23,62	11,42	12,20	13,78	15,75	18,90	23,62	12,20	13,78	15,75	18,90	23,62
B	[mm]	100	100	110	135	110	135	135	170	135	135	170	164	184	215	135	135	170	164	184	215	135	170	164	184	215
	[inch]	3,94	3,94	4,33	5,31	4,33	5,31	5,31	6,69	5,31	5,31	6,69	6,46	7,24	8,46	5,31	5,31	6,69	6,46	7,24	8,46	5,31	6,69	6,46	7,24	8,46
C	[mm]	166	166	174	213	174	213	213	234	213	213	234	240	260	293	213	213	234	240	260	293	213	234	240	260	293
	[inch]	6,54	6,54	6,85	8,39	6,85	8,39	8,39	9,21	8,39	8,39	9,21	9,45	10,24	11,54	8,39	8,39	9,21	9,45	10,24	11,54	8,39	9,21	9,45	10,24	11,54
D	[mm]	670	670	670	670	670	670	670	670	770	770	770	770	770	770	810	810	810	810	810	810	760	760	760	760	760
	[inch]	26,38	26,38	26,38	26,38	26,38	26,38	26,38	26,38	30,31	30,31	30,31	30,31	30,31	30,31	31,89	31,89	31,89	31,89	31,89	31,89	29,92	29,92	29,92	29,92	29,92
E	[mm]	Ø135				Ø135				Ø135				Ø135				Ø135								
	[inch]	Ø5,31				Ø5,31				Ø5,31				Ø5,31				Ø5,31								
H	[mm]	836	836	844	883	844	883	883	904	983	983	1004	1010	1030	1063	1023	1023	1044	1050	1070	1103	973	994	1000	1020	1053
	[inch]	32,91	32,91	33,23	34,76	33,23	34,76	34,76	35,59	38,70	38,70	39,53	39,76	40,55	41,85	40,28	40,28	41,10	41,34	42,13	43,43	38,31	39,13	39,37	40,16	41,46

**Caratteristiche tecniche
SERIE GM9-2/PROS**
**Technical features GM9-
2/PROS SERIES**
**Caractéristiques techni-
ques SERIE GM9-2/PROS**
**Technische Daten SERIE
GM9-2/PROS**
**Características técnicas
SERIE GM9-2/PROS**

	GM9S-2/PROS		GM9W-2/PROS from DN065 to DN 200	GM9I-2/PROS	GM9II-2/PROS
CORPO BODY CORPS KÖRPER CUERPO	EN-GJS-400-18-LT (GGG40.3)		A 216 WCB (1.0619)	AISI 316 (1.4408)	
SEDE SEAT SIÈGE SITZ SEDE	AISI 304 (1.4301)			AISI 316 (1.4408) or AISI 316 (1.4401)	
FLANGE Standard Standard FLANGES BRIDES Standard StandardFLANSCHEN BRIDA Standard	UNI EN 1092-2 PN25 (except DN065- and from DN100 to DN200 UNI EN 1092-2 PN16) (1)			UNI EN 1092-1 PN40 (2)	
PROLUNGA EXTENSION RALLONGE VERLÄNGERUNG PROLONGADOR	AISI 316 (1.4408) + AISI 304 (1.4301) + AISI 430 (1.4104) buckle			AISI 316 (1.4408) + (1.4401) + AISI 316 (1.4401) buckle	
GRUPPO SOFFIETTO BELLOW GROUP GROUPE SOUFFLET GRUPPE FALTENBALG GRUPO FUELE	AISI 316 (1.4401) + AISI 304 (1.4301)			AISI 316 (1.4401)	
GUIDE INFERIORI BOTTOM GUIDES GUIDE INFÉRIEUR UNTERE FÜHRUNG GUIAS INFERIOR	WITHOUT GUIDE from DN15 to DN25 or AISI 420 (1.4028) from DN32 to DN050 or AISI 304 (1.4301) from DN65 to DN200			WITHOUT GUIDE from DN15 to DN25 or AISI 316 (1.4401) from DN32 to DN050	
PREMISTOPPA STUFFING BOX PRESSE-ÉTOUPE STOPFBÜCHSEN PRENSAESTOPA	Di sicurezza autoregolante	Self-adjusting safety version	De sûreté auto réglant	Selbstregulierende Sicherheitsbuchse	De seguridad autorregu- lable
OTTURATORE / STELO PLUG / STEM OBTURATEUR / TIGE KEGEL / STANGE OBTURADOR / EJE	STANDARD EQP=% (3) AISI 304 (1.4301) / AISI 316 (1.4401)			STANDARD EQP=% (3) AISI 316 (1.4401) / 17-4PH (1.4542)	
TENUTA SEAL TENUE DICHTUNG CIERRE	Standard: - sofficce classe VI da DN15 a DN100 - metallica classe IV da DN125 a DN200	Standard: - soft class VI from DN15 to DN100 - metallic class IV from DN125 to DN200	Standard: - souple classe VI de DN15 au DN100 - métallique classe IV de DN125 au DN200	Standard: - Weichdichtung klasse VI von DN15 bis DN100 - Metaldichtung klasse IV von DN125 bis DN200	Standard: - suave clase VI desde el DN15 aa DN100 - metálico clase IV desde el DN125 al DN200
TEMPERATURA TEMPERATURE TEMPERATURE TEMPERATUR TEMPERATURA	Plastic insert Tmin -20°C – Tmax 240°C Metal to metal seal Tmin -20°C – Tmax 350°C	Plastic insert Tmin -29°C – Tmax 240°C Metal to metal seal Tmin -29°C – Tmax 400°C	Plastic insert Tmin -40°C – Tmax 240°C Metal to metal seal Tmin -60°C – Tmax 400°C	Plastic insert Tmin -40°C – Tmax 240°C Metal to metal seal Tmin -100°C – Tmax 400°C	Plastic insert Tmin -40°C – Tmax 240°C Metal to metal seal Tmin -100°C – Tmax 400°C
	Ma pressione e temperatura massime limitate dal rating del corpo	But maximum pressure and temperature limited to the rating of the body	Mais pression et tempéra- ture maximales limitée au rating du corps	Aber Höchst-druck und- Temperatur auf das Rating des Körpers begrenzt	Pero presión y temperatura máximaS limitadas al rating del cuerpo

(1) - Disponibili su richiesta flange foratura UNI PN16, PN25, ANSI 150, JIS 10K, JIS 20K
(2) - Disponibili su richiesta flange foratura UNI PN16, PN25, ANSI 150, ANSI 300, JIS 10K, JIS 20K, JIS 40K
(3) - Disponibili anche otturatori a caratteristica lineare

(1) - UNI PN16, PN25, ANSI 150, JIS 10K, JIS 20K drilled flanges available on request
(2) - UNI PN16, PN25, ANSI 150, ANSI 300, JIS 10K, JIS 20K, JIS 40K drilled flanges available on request
(3) - Linear plugs are also available

(1) - Disponibles sur demande des brides perçage UNI PN16, PN25, ANSI 150, JIS 10K, JIS 20K
(2) - Disponibles sur demande des brides perçage UNI PN16, PN25, ANSI 150, ANSI 300, JIS 10K, JIS 20K, JIS 40K
(3) - Disponibles aussi obturateurs à la caractéristique linéaire

(1) - Auf Anfrage Flansche mit Bohrung UNI PN16, PN25, ANSI 150, JIS 10K, JIS 20K
(2) - Auf Anfrage Flansche mit Bohrung UNI PN16, PN25, ANSI 150, ANSI 300, JIS 10K, JIS 20K, JIS 40K
(3) - Auch Kegel mit linearer Charakteristik erhältlich

(1) - Disponibles sobre pedido brida con perforación UNI PN16, PN25, ANSI 150, JIS 10K, JIS 20K
(2) - Disponibles sobre pedido brida con perforación UNI PN16, PN25, ANSI 150, ANSI 300, JIS 10K, JIS 20K, JIS 40K
(3) - Disponibles también obturadores con característica lineal

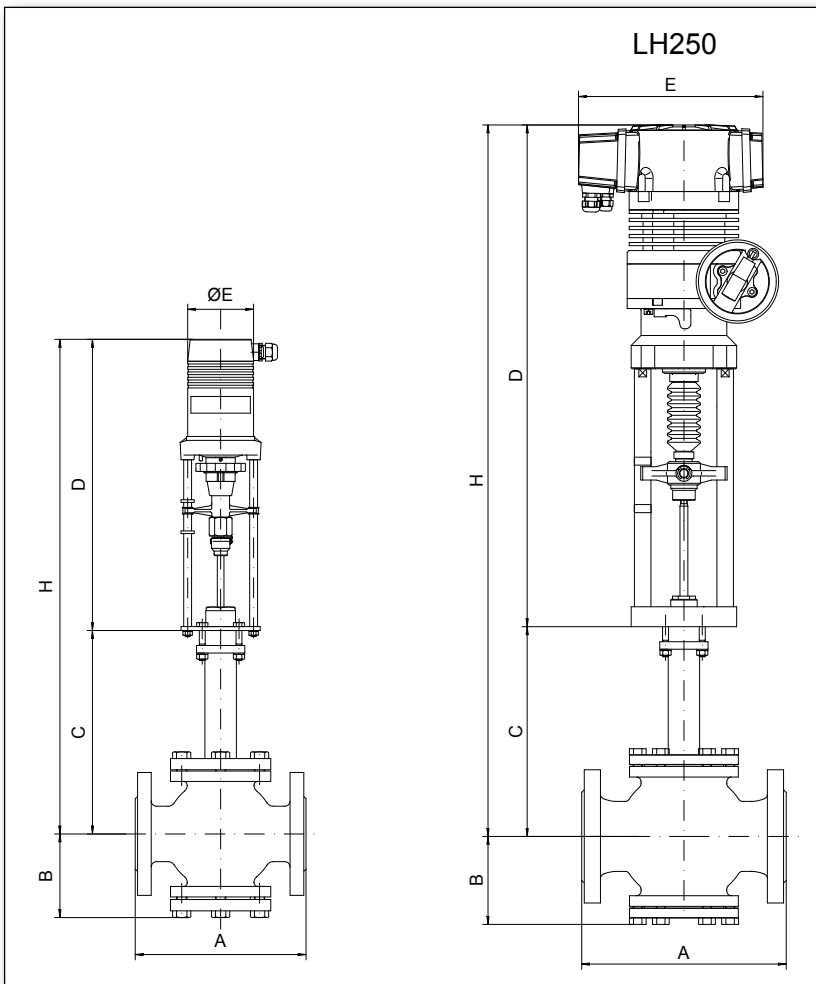


Tabella ingombranti valvole serie M9-2/PROS/LH

Overall dimensions M9-2/PROS/LH series

Dimensions totales vannes série M9-2/PROS/LH

Tabelle der Ventilausmaße Serie M9-2/PROS/LH

Tabla volúmenes válvulas serie M9-2/PROS/LH

LH	LH010/24 LH010/230					LH016/24 LH016/230						
	DN	15	20	25	32	40	15	20	25	32	40	50
A	[mm]	130	150	160	180	200	130	150	160	180	200	230
	[inch]	5,12	5,91	6,30	7,09	7,87	5,12	5,91	6,30	7,09	7,87	9,06
B	[mm]	80	80	80	100	100	80	80	80	100	100	110
	[inch]	3,15	3,15	3,15	3,94	3,94	3,15	3,15	3,15	3,94	3,94	4,33
C	[mm]	259	259	259	279	279	259	259	259	279	279	290
	[inch]	10,20	10,20	10,20	10,98	10,98	10,20	10,20	10,20	10,98	10,98	11,42
D /24	[mm]	376	376	376	376	376	413	413	413	413	413	413
	[inch]	14,80	14,80	14,80	14,80	14,80	16,26	16,26	16,26	16,26	16,26	16,26
D /230	[mm]	401	401	401	401	401	438	438	438	438	438	438
	[inch]	15,79	15,79	15,79	15,79	15,79	17,24	17,24	17,24	17,24	17,24	17,24
E	[mm]	Ø100					Ø100					
	[inch]	Ø3,94					Ø3,94					
H /24	[mm]	635	635	635	655	655	672	672	672	692	692	703
	[inch]	25,00	25,00	25,00	25,79	25,79	26,46	26,46	26,46	27,24	27,24	27,68
H /230	[mm]	660	660	660	680	680	697	697	697	717	717	728
	[inch]	25,98	25,98	25,98	26,77	26,77	27,44	27,44	27,44	28,23	28,23	28,66

LH	LH025				LH050				LH100				LH150				LH250									
	DN	32	40	50	65	80	100	65	80	100	125	150	200	65	80	100	125	150	200	80	100	125	150	200		
A	[mm]	180	200	230	290	230	290	310	350	290	310	350	400	480	600	290	310	350	400	480	600	310	350	400	480	600
	[inch]	7,09	7,87	9,06	11,42	9,06	11,42	12,20	13,78	11,42	12,20	13,78	15,75	18,90	23,62	11,42	12,20	13,78	15,75	18,90	23,62	12,20	13,78	15,75	18,90	23,62
B	[mm]	100	100	110	135	110	135	135	170	135	135	170	164	184	215	135	135	170	164	184	215	135	170	164	184	215
	[inch]	3,94	3,94	4,33	5,31	4,33	5,31	5,31	6,69	5,31	5,31	6,69	6,46	7,24	8,46	5,31	5,31	6,69	6,46	7,24	8,46	5,31	6,69	6,46	7,24	8,46
C	[mm]	279	279	290	343	290	343	343	365	343	343	365	366	386	419	343	343	365	366	386	419	343	365	366	386	419
	[inch]	10,98	10,98	11,42	13,50	11,42	13,50	13,50	14,37	13,50	13,50	14,37	14,41	15,20	16,50	13,50	13,50	14,37	14,41	15,20	16,50	13,50	14,37	14,41	15,20	16,50
D	[mm]	670	670	670	670	670	670	670	670	770	770	770	770	770	770	810	810	810	810	810	810	760	760	760	760	760
	[inch]	26,38	26,38	26,38	26,38	26,38	26,38	26,38	26,38	30,31	30,31	30,31	30,31	30,31	30,31	31,89	31,89	31,89	31,89	31,89	31,89	29,92	29,92	29,92	29,92	29,92
E	[mm]	Ø135				Ø135				Ø135				Ø135				Ø135								
	[inch]	Ø5,31				Ø5,31				Ø5,31				Ø5,31				Ø5,31								
H	[mm]	949	949	960	1013	960	1013	1013	1035	1113	1113	1135	1136	1156	1189	1153	1153	1175	1176	1196	1229	1103	1125	1126	1146	1179
	[inch]	37,36	37,36	37,80	39,88	37,80	39,88	39,88	40,75	43,82	43,82	44,69	44,72	45,51	46,81	45,39	45,39	46,26	46,30	47,09	48,39	43,43	44,29	44,33	45,12	46,42

Max pressioni differenziali sotto otturatore (ΔP) flusso tendente ad aprire

Max differential pressures under plug flow to open

Pressions différentielles max sous obturateur (ΔP) débit tendant à ouvrir

Max Differentialdruck unter Verschluss (ΔP) Flüssigkeitsdruck vor Öffnung

Presiones max diferenciales bajo obturador (ΔP) flujo tendente a abrir

DN	ΔP	LH010	LH016	LH016/24D	LH025	LH050	LH100	LH100/24D	LH150	LH150/24D	LH250
		[bar]	[bar]	[bar]	[bar]	[bar]	[bar]	[bar]	[bar]	[bar]	[bar]
15		28,5	45,6	31,3							
20		22,8	36,6	25,1							
25		14,4	23	15,8							
32		8,1	13	8,9	20,3						
40		5,7	9,2	6,3	14,4	28,9					
50			5,7	3,9	9	18					
65					5,2	10,4	20,9	14,2	31,4	21,6	
80						7,1	14,2	9,6	21,3	14,6	35,5
100						4,4	8,9	6	13,4	9,2	22,4
125							5,8	3,9	8,7	6	14,6
150							4,3	2,9	6,4	4,4	10,7
200							2,3	1,5	3,5	2,4	5,8

DN	ΔP	LH010	LH016	LH016/24D	LH025	LH050	LH100	LH100/24D	LH150	LH150/24D	LH250
		[psi]	[psi]	[psi]	[psi]	[psi]	[psi]	[psi]	[psi]	[psi]	[psi]
15		413,36	661,37	453,97							
20		330,69	530,84	364,04							
25		208,85	333,59	229,16							
32		117,48	188,55	129,08	294,43						
40		82,67	133,43	91,37	208,85	419,16					
50			82,67	56,56	130,53	261,07					
65					75,42	150,84	303,13	205,95	455,42	313,28	
80						102,98	205,95	139,24	308,93	211,76	514,88
100						63,82	129,08	87,02	194,35	133,43	324,88
125							84,12	56,56	126,18	87,02	211,76
150							62,37	42,06	92,82	63,82	155,19
200							33,36	21,76	50,76	34,81	84,12

I valori riportati in tabella si riferiscono alle forze del servocomando, ma l'applicazione della valvola è limitata dal rating del corpo.

The values shown in the table are referred to servocontrol forces, but the valve application is limited by the body rating.

Les valeurs indiquées ci-dessus se réfèrent aux forces de la servocommande, mais l'application de la vanne est limitée par le rating du corps.

Die Tabellenwerte beziehen sich auf die Kräfte der Steuerung, die Anwendung des Ventils ist jedoch durch das Rating des Körpers begrenzt.

Los valores de la tabla se refieren a las fuerzas del servomotor, pero la aplicación de la válvula está limitada por el rating del cuerpo.

Coefficienti di portata e dati relativi valvole GM9-3

Valve GM9-3 flow coefficients and related data

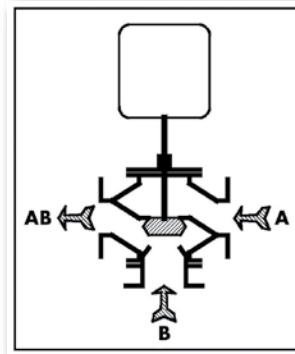
Coefficients de débit et données relatives vanne GM9-3

GM9-3 Durchflußkoeffizienten und die-sbezügliche Daten

Coefficientes de capacidad y datos concernientes válvulas GM9-3

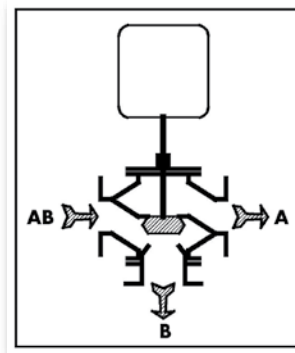
MIXING VALVE WITH MIXING PLUG

DN	STRAIGHT WAY A-AB	ANGLE WAY B-AB	STRAIGHT WAY A-AB	ANGLE WAY B-AB	SEGGIO SEAT SIEGE SITZ SEDE Ø mm
	KV	KV	CV	CV	
15	3,5	3,5	4,1	4,1	17,2
20	5	6,5	5,8	7,6	19,2
25	10	11	11,7	12,9	24,2
32	18	20	21	23,4	32,2
40	24	24	28	28	38,2
50	35	35	41	41	48,4
65	55	61	64,3	71,4	63,5
80	90	90	105,3	105,3	77
100	140	155	163,8	181,3	97
125	220	275	257,4	321,7	120
150	320	380	375	444,6	140
200	500	500	585	585	190



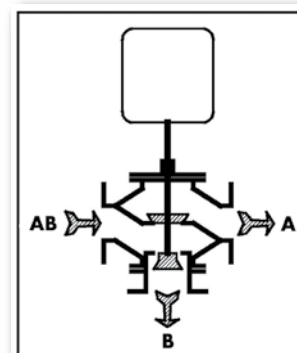
DIVERTING VALVE WITH MIXING PLUG

DN	STRAIGHT WAY AB-A	ANGLE WAY AB-B	STRAIGHT WAY AB-A	ANGLE WAY AB-B	SEGGIO SEAT SIEGE SITZ SEDE Ø mm
	KV	KV	CV	CV	
15	3,5	3,5	4,1	4,1	17,2
20	5	7,5	5,8	8,8	19,2
25	10	12,5	11,7	14,6	24,2
32	18	20	21	23,4	32,2
40	24	24	28	28	38,2
50	35	41	41	48	48,4



DIVERTING VALVE WITH DIVERTING PLUG

DN	STRAIGHT WAY AB-A	ANGLE WAY AB-B	STRAIGHT WAY AB-A	ANGLE WAY AB-B	SEGGIO SEAT SIEGE SITZ SEDE AB-A Ø mm	SEGGIO SEAT SIEGE SITZ SEDE AB-B Ø mm
	KV	KV	CV	CV		
65	65	53	76	62	63,5	63,5
80	85	53	99,4	62	77	63,5
100	130	80	152,1	93,6	97	97
125	200	130	234	152,1	120	97
150	320	160	375	187,2	140	120
200	500	300	585	351	190	160



Caratteristiche tecniche SERIE GM9-3	Technical features GM9-3 SERIES	Caractéristiques techni- ques SERIE GM9-3	Technische Daten SERIE GM9-3	Características técnicas SERIE GM9-3
---	--	--	---	---

	GM9S-3	GM9W-3 from DN065 to DN 200	GM9I-3	GM9II-3	
CORPO BODY CORPS KÖRPER CUERPO	EN-GJS-400-18-LT (GGG40.3)	A 216 WCB (1.0619)		AISI 316 (1.4408)	
SEDE SEAT SIÈGE SITZ SEDE	AISI 304 (1.4301)			AISI 316 (1.4408) or AISI 316 (1.4401)	
FLANGE Standard Standard FLANGES BRIDES Standard StandardFLANSCHEN BRIDA Standard	UNI EN 1092-2 PN25 (except DN065- and from DN100 to DN200 UNI EN 1092-2 PN16) (1)		UNI EN 1092-1 PN40 (2)		
GUIDE SUPERIORI ED INFERIORI + SEDE INFERIORE UPPER BONNET AND BOTTOM GUIDE + BOTTOM SEAT GUIDE SUPERIEUR ET INFÉRIEUR + SIÈGE INFÉRIEUR OBERE UND UNTERE FÜHRUNG + UNTERE SITZ GUIAS SUPERIOR Y INFERIOR + SEDE INFERIOR	AISI 420 (1.4028) + BRONZE/PTFE buckle (from DN15 to DN050) or AISI 304 (1.4301) + BRONZE/PTFE buckle (from DN65 to DN200)			AISI 316 (1.4401) + AISI 316 (1.4401) buckle	
PREMISTOPPA STUFFING BOX PRESSE-ÉTOUPE STOPFBÜCHSEN PRENSAESTOPA	Autoregolante in PTFE - PTFE+FPM	Self-adjusting in PTFE - PTFE+FPM	Auto réglant en PTFE - PTFE + FPM	Selbstregulierend aus PTFE - PTFE+FPM	
OTTURATORE / STELO PLUG / STEM OBTURATEUR / TIGE KEGEL / STANGE OBTURADOR / EJE	STANDARD LINEAR (3) AISI 304 (1.4301) / AISI 316 (1.4401)			STANDARD LINEAR (3) AISI 316 (1.4401) / 17-4PH (1.4542)	
TENUTA SEAL TENUE DICHTUNG CIERRE	Standard: - soffice classe VI da DN15 a DN100 - metallica classe IV da DN125 a DN200	Standard: - soft class VI from DN15 to DN100 - metallic class IV from DN125 to DN200	Standard: - souple classe VI de DN15 au DN100 - métallique classe IV de DN125 au DN200	Standard: - Weichdichtung klasse VI von DN15 bis DN100 - Metalldichtung klasse IV von DN125 bis DN200	Standard: - suave classe VI desde el DN15 aa DN100 - metálico classe IV desde el DN125 al DN200
TEMPERATURA TEMPERATURE TEMPERATURE TEMPERATUR TEMPERATURA	Standard Tmin -15°C Tmax 210°C Ma pressione e temperatura massime limitate dal rating del corpo	Standard Tmin -15°C Tmax 210°C But maximum pressure and temperature limited to the rating of the body	Standard Tmin -15°C Tmax 210°C Mais pression et température maximales limitée au rating du corps	Standard Tmin -15°C Tmax 210°C Aber Höchst-druck und- Temperatur auf das Rating des Körpers begrenzt	Standard Tmin -15°C Tmax 210°C Pero presión y temperatura máximaS limitadas al rating del cuerpo

(1) - Disponibili su richiesta flange foratura UNI PN16, PN25, ANSI 150, JIS 10K, JIS 20K

(2) - Disponibili su richiesta flange foratura UNI PN16, PN25, ANSI 150, ANSI 300, JIS 10K, JIS 20K, JIS 40K

(3) - Disponibili anche otturatori a caratteristica EQP=%

(1) - UNI PN16, PN25, ANSI 150, JIS 10K, JIS 20K drilled flanges available on request

(2) - UNI PN16, PN25, ANSI 150, ANSI 300, JIS 10K, JIS 20K, JIS 40K drilled flanges available on request

(3) - EQP=% plugs are also available

(1) - Disponibles sur demande des brides perçage UNI PN16, PN25, ANSI 150, JIS 10K, JIS 20K

(2) - Disponibles sur demande des brides perçage UNI PN16, PN25, ANSI 150, ANSI 300, JIS 10K, JIS 20K, JIS 40K

(3) - Disponibles aussi obturateurs à la caractéristique EQP=%

(1) - Auf Anfrage Flansche mit Bohrung UNI PN16, PN25, ANSI 150, JIS 10K, JIS 20K

(2) - Auf Anfrage Flansche mit Bohrung UNI PN16, PN25, ANSI 150, ANSI 300, JIS 10K, JIS 20K, JIS 40K

(3) - Auch Kegel mit EQP=% Charakteristik erhältlich

(1) - Disponibles sobre pedido brida con perforación UNI PN16, PN25, ANSI 150, JIS 10K, JIS 20K

(2) - Disponibles sobre pedido brida con perforación UNI PN16, PN25, ANSI 150, ANSI 300, JIS 10K, JIS 20K, JIS 40K

(3) - Disponibles también obturadores con característica EQP=%

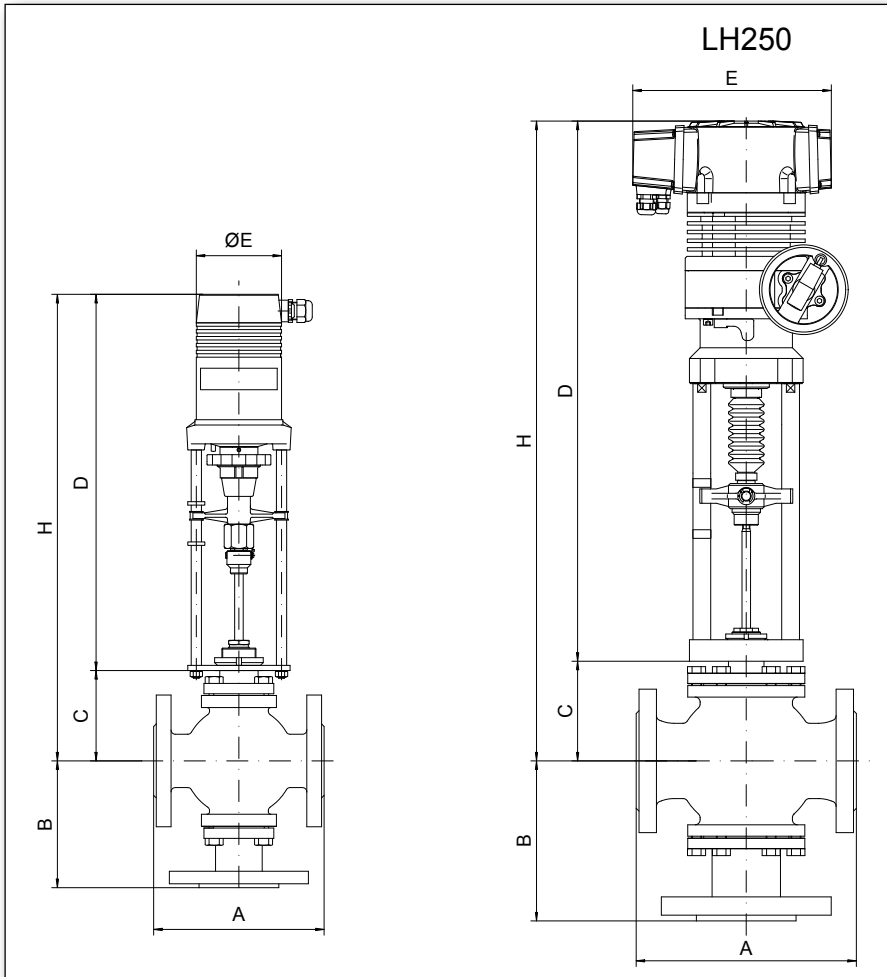


Tabella ingombri valvole serie M9-3/LH

Overall dimensions M9-3/LH series

Dimensions totales van- nes série M9-3/LH

Tabelle der Ventil- gewichte und -Ausmaße der Serie M9-3/LH

Tabla volúmenes válvu- las serie M9-3/LH

LH	LH010/24 LH010/230					LH016/24 LH016/230						
	DN	15	20	25	32	40	15	20	25	32	40	50
A	[mm]	130	150	160	180	200	130	150	160	180	200	230
	[inch]	5,12	5,91	6,30	7,09	7,87	5,12	5,91	6,30	7,09	7,87	9,06
B	[mm]	142	142	142	158	158	142	142	142	158	158	165
	[inch]	5,59	5,59	5,59	6,22	6,22	5,59	5,59	5,59	6,22	6,22	6,50
C	[mm]	90	90	90	105	105	90	90	90	105	105	120
	[inch]	3,54	3,54	3,54	4,13	4,13	3,54	3,54	3,54	4,13	4,13	4,72
D /24	[mm]	376	376	376	376	376	413	413	413	413	413	413
	[inch]	14,80	14,80	14,80	14,80	14,80	16,26	16,26	16,26	16,26	16,26	16,26
D /230	[mm]	401	401	401	401	401	438	438	438	438	438	438
	[inch]	15,79	15,79	15,79	15,79	15,79	17,24	17,24	17,24	17,24	17,24	17,24
E	[mm]	Ø100					Ø100					
	[inch]	Ø3,94					Ø3,94					
H /24	[mm]	466	466	466	466	466	503	503	503	503	503	503
	[inch]	18,35	18,35	18,35	18,35	18,35	19,80	19,80	19,80	19,80	19,80	19,80
H /230	[mm]	491	491	491	491	491	528	528	528	528	528	528
	[inch]	19,33	19,33	19,33	19,33	19,33	20,79	20,79	20,79	20,79	20,79	20,79

LH	LH025				LH050				LH100				LH150				LH250									
	DN	32	40	50	65	50	65	80	100	65	80	100	125	150	200	65	80	100	125	150	200	80	100	125	150	200
A	[mm]	180	200	230	290	230	290	310	350	290	310	350	400	480	600	290	310	350	400	480	600	310	350	400	480	600
	[inch]	7,09	7,87	9,06	11,42	9,06	11,42	12,20	13,78	11,42	12,20	13,78	15,75	18,90	23,62	11,42	12,20	13,78	15,75	18,90	23,62	12,20	13,78	15,75	18,90	23,62
B	[mm]	158	158	165	190	165	190	210	240	190	210	240	235	268	275	190	210	240	235	268	305	210	240	235	268	205
	[inch]	6,22	6,22	6,50	7,48	6,50	7,48	8,27	9,45	7,48	8,27	9,45	9,25	10,55	10,83	7,48	8,27	9,45	9,25	10,55	12,01	8,27	9,45	9,25	10,55	8,07
C	[mm]	105	105	120	140	120	140	140	151	140	140	151	154	172	207	140	140	151	154	172	207	140	151	154	172	207
	[inch]	4,13	4,13	4,72	5,51	4,72	5,51	5,51	5,94	5,51	5,51	5,94	6,06	6,77	8,15	5,51	5,51	5,94	6,06	6,77	8,15	5,51	5,94	6,06	6,77	8,15
D	[mm]	670	670	670	670	670	670	670	670	670	670	670	670	670	670	810	810	810	810	810	810	760	760	760	760	760
	[inch]	26,38	26,38	26,38	26,38	26,38	26,38	26,38	26,38	26,38	26,38	26,38	26,38	26,38	26,38	31,89	31,89	31,89	31,89	31,89	31,89	29,92	29,92	29,92	29,92	29,92
E	[mm]	Ø135				Ø135				Ø135				Ø135				Ø135								
	[inch]	Ø5,31				Ø5,31				Ø5,31				Ø5,31				Ø5,31								
H	[mm]	775	775	790	810	790	810	810	821	910	910	921	924	942	977	950	950	961	964	982	1017	900	911	914	932	967
	[inch]	30,51	30,51	31,10	31,89	31,10	31,89	31,89	32,32	35,83	35,83	36,26	36,38	37,09	38,46	37,40	37,40	37,83	37,95	38,66	40,04	35,43	35,87	35,98	36,69	38,07

**Caratteristiche tecniche
SERIE GM9-3/
PROE**
**Technical features
GM9-3/PROE SERIES**
**Caractéristiques tec-
niques SERIE GM9-3/
PROE**
**Technische Daten
SERIE GM9-3/PROE**
**Características téc-
nicas SERIE GM9-3/
PROE**

	GM9S-3/PROE		GM9W-3/PROE from DN065 to DN 200	GM9I-3/PROE	GM9II-3/PROE
CORPO BODY CORPS KÖRPER CUERPO	EN-GJS-400-18-LT (GGG40.3)		A 216 WCB (1.0619)		AISI 316 (1.4408)
SEDE SEAT SIÈGE SITZ SEDE	AISI 304 (1.4301)				AISI 316 (1.4408) or AISI 316 (1.4401)
FLANGE Standard Standard FLANGES BRIDES Standard StandardFLANSCH BRIDA Standard	UNI EN 1092-2 PN25 (except DN065- and from DN100 to DN200 UNI EN 1092-2 PN16) (1)		UNI EN 1092-1 PN40 (2)		
PROLUNGA ALETTATA FINNED EXTENSION RALLONGE AILETÉE RIPPENVERLÄNGE- RUNG PROLONGADOR CON ALETAS	AISI 420 (1.4028) + AISI 430 (1.4104) buckle (from DN15 to DN050) or AISI 304 (1.4301) + AISI 430 (1.4104) buckle (from DN65 to DN200)				AISI 316 (1.4401) + AISI 316 (1.4401) buckle
GUIDA E SEDE INFERIORI BOTTOM GUIDE AND SEAT GUIDE ET SIÈGE INFÉRIEUR UNTERE FÜHRUNG UND SITZ GUIA Y SEDE INFERIOR	AISI 420 (1.4028) from DN32 to DN050 or AISI 304 (1.4301) from DN65 to DN200				AISI 316 (1.4401) from DN32 to DN200
PREMISTOPPA STUFFING BOX PRESSE-ÉTOUPE STOPFBÜCHSEN PRENSAESTOPA	Autoregolante con parte superiore in PTFE - PTFE+FPM e parte inferiore in grafite	Self-adjusting with upper part in PTFE- PTFE+FPM and lower part in graphite	Auto réglant avec la partie supérieure en PTFE – PTFE + FPM et la partie inférieure en graphite	Selbstregulierend mit Oberteil aus PTFE- PTFE + FPM und Unterteil aus Graphit	Autorregulable con parte superior en PTFE- PTFE+FPM y parte inferior en grafito.
OTTURATORE / STELO PLUG / STEM OBTURATEUR / TIGE KEGEL / STANGE OBTURADOR / EJE	STANDARD LINEAR (3) AISI 304 (1.4301) / AISI 316 (1.4401)		STANDARD LINEAR (3) AISI 316 (1.4401) / 17-4PH (1.4542)		
TENUTA SEAL TENUE DICHTUNG CIERRE	Standard: - soffice classe VI da DN15 a DN100 - metallica classe IV da DN125 a DN200	Standard: - soft class VI from DN15 to DN100 - metallic class IV from DN125 to DN200	Standard: - souple classe VI de DN15 au DN100 - métallique classe IV de DN125 au DN200	Standard: - Weichdichtung klasse VI von DN15 bis DN100 - Metaldichtung klasse IV von DN125 bis DN200	Standard: - suave clase VI desde el DN15 aa DN100 - metálico clase IV desde el DN125 al DN200
TEMPERATURA TEMPERATURE TEMPERATURE TEMPERATUR TEMPERATURA	Plastic insert Tmin -20°C – Tmax 240°C Metal to metal seal Tmin -20°C – Tmax 350°C	Plastic insert Tmin -29°C – Tmax 240°C Metal to metal seal Tmin -29°C – Tmax 350°C	Plastic insert Tmin -40°C – Tmax 240°C Metal to metal seal Tmin -40°C – Tmax 350°C	Plastic insert Tmin -40°C – Tmax 240°C Metal to metal seal Tmin -40°C – Tmax 350°C	Plastic insert Tmin -40°C – Tmax 240°C Metal to metal seal Tmin -40°C – Tmax 350°C
	Ma pressione e temperatura massime limitate dal rating del corpo	But maximum pressure and temperature limited to the rating of the body	Mais pression et tempéra- ture maximales limitée au rating du corps	Aber Höchst-druck und- Temperatur auf das Rating des Körpers begrenzt	Pero presión y temperatura máximaS limitadas al rating del cuerpo

(1) - Disponibili su richiesta flange foratura
UNI PN16, PN25, ANSI 150, JIS 10K,
JIS 20K

(2) - Disponibili su richiesta flange foratura
UNI PN16, PN25, ANSI 150, ANSI 300,
JIS 10K, JIS 20K, JIS 40K

(3) - Disponibili anche otturatori a caratte-
ristica EQP=%

(1) - UNI PN16, PN25, ANSI 150, JIS
10K, JIS 20K drilled flanges available
on request

(2) - UNI PN16, PN25, ANSI 150, ANSI
300, JIS 10K, JIS 20K, JIS 40K drilled
flanges available on request

(3) - EQP=% plugs are also available

(1) - Disponibles sur demande des brides
perçage UNI PN16, PN25, ANSI 150, JIS
10K, JIS 20K

(2) - Disponibles sur demande des brides
perçage UNI PN16, PN25, ANSI 150,
ANSI 300, JIS 10K, JIS 20K, JIS 40K

(3) - Disponibles aussi obturateurs à la
caractéristique EQP=%

(1) - Auf Anfrage Flansche mit Bohrung
UNI PN16, PN25, ANSI 150, JIS 10K,
JIS 20K

(2) - Auf Anfrage Flansche mit Bohrung
UNI PN16, PN25, ANSI 150, ANSI 300,
JIS 10K, JIS 20K, JIS 40K

(3) - Auch Kegel mit EQP=% Charakteristik
erhältlich

(1) - Disponibles sobre pedido brida con
perforación UNI PN16, PN25, ANSI 150,
JIS 10K, JIS 20K

(2) - Disponibles sobre pedido brida con
perforación UNI PN16, PN25, ANSI 150,
ANSI 300, JIS 10K, JIS 20K, JIS 40K

(3) - Disponibles también obturadores con
característica EQP=%

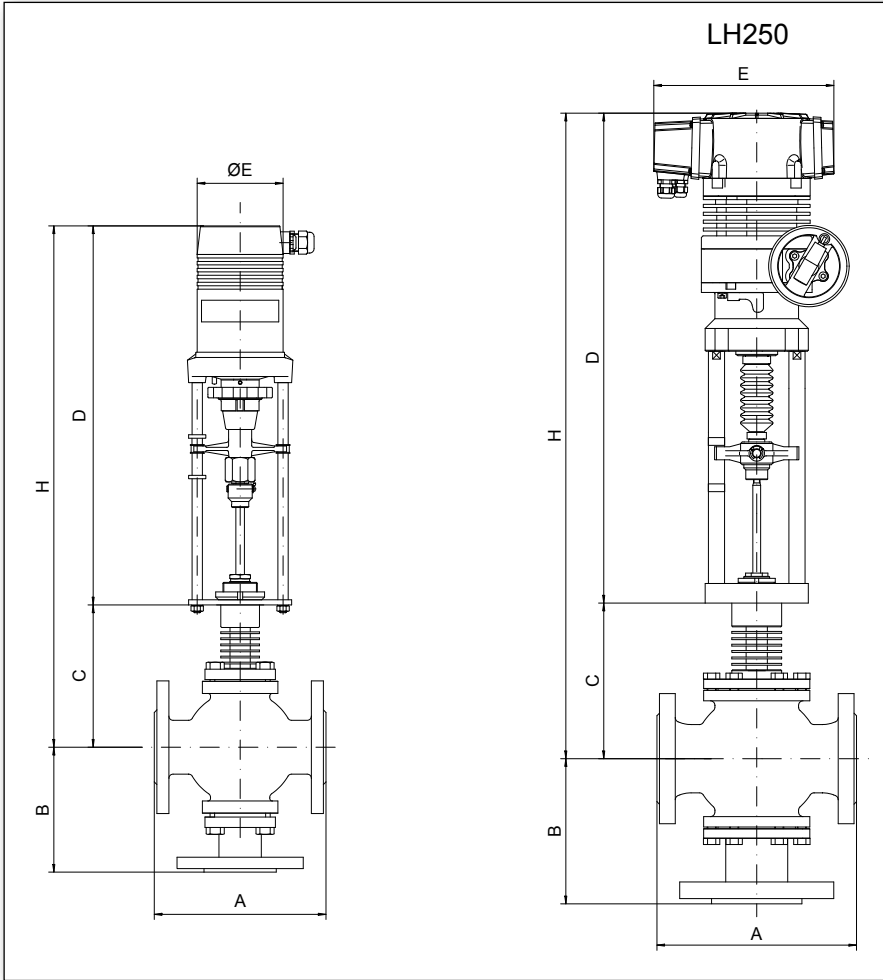


Tabella ingombri
valvole serie M9-3/
PROE/LH

Overall dimensions
M9-3/PROE/LH series

Dimensions totales
vannes série M9-3/
PROE/LH

Tabelle der Ventil
gewichte und
-Ausmaße der Serie
M9-3/PROE/LH

Tabla volúmenes
válvulas serie M9-3/
PROE/LH

LH	LH010/24 LH010/230					LH016/24 LH016/230						
	DN	15	20	25	32	40	15	20	25	32	40	50
A	[mm]	130	150	160	180	200	130	150	160	180	200	230
	[inch]	5,12	5,91	6,30	7,09	7,87	5,12	5,91	6,30	7,09	7,87	9,06
B	[mm]	142	142	142	158	158	142	142	142	158	158	165
	[inch]	5,59	5,59	5,59	6,22	6,22	5,59	5,59	5,59	6,22	6,22	6,50
C	[mm]	150	150	150	166	166	150	150	150	166	166	174
	[inch]	5,91	5,91	5,91	6,54	6,54	5,91	5,91	5,91	6,54	6,54	6,85
D /24	[mm]	376	376	376	376	376	413	413	413	413	413	413
	[inch]	14,80	14,80	14,80	14,80	14,80	16,26	16,26	16,26	16,26	16,26	16,26
D /230	[mm]	401	401	401	401	401	438	438	438	438	438	438
	[inch]	15,79	15,79	15,79	15,79	15,79	17,24	17,24	17,24	17,24	17,24	17,24
E	[mm]	Ø100					Ø100					
	[inch]	Ø3,94					Ø3,94					
H /24	[mm]	526	526	526	542	542	563	563	563	579	579	587
	[inch]	20,71	20,71	20,71	21,34	21,34	22,17	22,17	22,17	22,80	22,80	23,11
H /230	[mm]	551	551	551	567	567	588	588	588	604	604	612
	[inch]	21,69	21,69	21,69	22,32	22,32	23,15	23,15	23,15	23,78	23,78	24,09

LH	LH025				LH050				LH100				LH150				LH250									
	DN	32	40	50	65	50	65	80	100	65	80	100	125	150	200	65	80	100	125	150	200	80	100	125	150	200
A	[mm]	180	200	230	290	230	290	310	350	290	310	350	400	480	600	290	310	350	400	480	600	310	350	400	480	600
	[inch]	7,09	7,87	9,06	11,42	9,06	11,42	12,20	13,78	11,42	12,20	13,78	15,75	18,90	23,62	11,42	12,20	13,78	15,75	18,90	23,62	12,20	13,78	15,75	18,90	23,62
B	[mm]	158	158	165	190	165	190	210	240	190	210	240	235	268	275	190	210	240	235	268	275	210	240	235	268	275
	[inch]	6,22	6,22	6,50	7,48	6,50	7,48	8,27	9,45	7,48	8,27	9,45	9,25	10,55	10,83	7,48	8,27	9,45	9,25	10,55	10,83	8,27	9,45	9,25	10,55	10,83
C	[mm]	166	166	174	213	174	213	213	234	213	213	234	240	260	293	213	213	234	240	260	293	213	234	240	260	293
	[inch]	6,54	6,54	6,85	8,39	6,85	8,39	8,39	9,21	8,39	8,39	9,21	9,45	10,24	11,54	8,39	8,39	9,21	9,45	10,24	11,54	8,39	9,21	9,45	10,24	11,54
D	[mm]	670	670	670	670	670	670	670	670	670	670	670	670	670	670	810	810	810	810	810	810	760	760	760	760	760
	[inch]	26,38	26,38	26,38	26,38	26,38	26,38	26,38	26,38	26,38	26,38	26,38	26,38	26,38	26,38	31,89	31,89	31,89	31,89	31,89	31,89	29,92	29,92	29,92	29,92	29,92
E	[mm]	Ø135				Ø135				Ø135				Ø135				Ø135								
	[inch]	Ø5,31				Ø5,31				Ø5,31				Ø5,31				Ø5,31								
H	[mm]	836	836	844	883	844	883	883	904	983	983	1004	1010	1030	1063	1023	1023	1044	1050	1070	1103	973	994	1000	1020	1053
	[inch]	32,91	32,91	33,23	34,76	33,23	34,76	34,76	35,59	38,70	38,70	39,53	39,76	40,55	41,85	40,28	40,28	41,10	41,34	42,13	43,43	38,31	39,13	39,37	40,16	41,46

**Caratteristiche tecniche
SERIE GM9-3/PROS**
Technical features GM9-3/PROS SERIES
**Caractéristiques techni-
ques SERIE GM9-3/PROS**
**Technische Daten SERIE
GM9-3/PROS**
**Características técnicas
SERIE GM9-3/PROS**

	GM9S-3/PROS	GM9W-3/PROS from DN065 to DN 200	GM9I-3/PROS	GM9II-3/PROS	
CORPO BODY CORPS KÖRPER CUERPO	EN-GJS-400-18-LT (GGG40.3)	A 216 WCB (1.0619)		AISI 316 (1.4408)	
SEDE SEAT SIÈGE SITZ SEDE	AISI 304 (1.4301)			AISI 316 (1.4408) or AISI 316 (1.4401)	
FLANGE Standard Standard FLANGES BRIDES Standard StandardFLANSCH BRIDA Standard	UNI EN 1092-2 PN25 (except DN065- and from DN100 to DN200 UNI EN 1092-2 PN16) (1)	UNI EN 1092-1 PN40 (2)			
PROLUNGA EXTENSION RALLONGE VERLÄNGERUNG PROLONGADOR	AISI 316 (1.4408) + AISI 304 (1.4301) + AISI 430 (1.4104) buckle		AISI 316 (1.4408) + (1.4401) + AISI 316 (1.4401) buckle		
GRUPPO SOFFIETTO BELLOW GROUP GROUPE SOUFFLET GRUPPE FALTENBALG GRUPO FUELLE	AISI 316 (1.4401) + AISI 304 (1.4301)		AISI 316 (1.4401)		
GUIDA E SEDE INFERIORI BOTTOM GUIDE AND SEAT GUIDE ET SIÈGE INFÉRIEUR UNTERE FÜHRUNG UND SITZ GUIAS Y SEDE INFERIOR	AISI 420 (1.4028) from DN32 to DN050 or AISI 304 (1.4301) from DN65 to DN200		AISI 316 (1.4401) from DN32 to DN200		
PREMISTOPPA STUFFING BOX PRESSE-ÉTOUPE STOPFBÜCHSEN PRENSAESTOPA	Di sicurezza autoregolante	Self-adjusting safety version	De sûreté auto réglant	Selbstregulierende Sicherheitsbuchse	
OTTURATORE / STELO PLUG / STEM OBTURATEUR / TIGE KEGEL / STANGE OBTURADOR / EJE	STANDARD LINEAR (3) AISI 304 (1.4301) / AISI 316 (1.4401)		STANDARD LINEAR (3) AISI 316 (1.4401) / 17-4PH (1.4542)		
TENUTA SEAL TENUE DICHTUNG CIERRE	Standard: - sofficce classe VI da DN15 a DN100 - metallica classe IV da DN125 a DN200	Standard: - soft class VI from DN15 to DN100 - metallic class IV from DN125 to DN200	Standard: - souple classe VI de DN15 au DN100 - métallique classe IV de DN125 au DN200	Standard: - Weichdichtung klasse VI von DN15 bis DN100 - Metaldichtung klasse IV von DN125 bis DN200	Standard: - suave clase VI desde el DN15 aa DN100 - metálico clase IV desde el DN125 al DN200
TEMPERATURA TEMPERATURE TEMPERATURE TEMPERATUR TEMPERATURA	Plastic insert Tmin -20°C – Tmax 240°C Metal to metal seal Tmin -20°C – Tmax 350°C	Plastic insert Tmin -29°C – Tmax 240°C Metal to metal seal Tmin -29°C – Tmax 400°C	Plastic insert Tmin -40°C – Tmax 240°C Metal to metal seal Tmin -60°C – Tmax 400°C	Plastic insert Tmin -40°C – Tmax 240°C Metal to metal seal Tmin -100°C – Tmax 400°C	
	Ma pressione e temperatura massime limitate dal rating del corpo	But maximum pressure and temperature limited to the rating of the body	Mais pression et tempéra- ture maximales limitée au rating du corps	Aber Höchst-druck und- Temperatur auf das Rating des Körpers begrenzt	
	Pero presión y temperatura máximas limitadas al rating del cuerpo				

(1) - Disponibili su richiesta flange foratura
UNI PN16, PN25, ANSI 150, JIS 10K,
JIS 20K

(2) - Disponibili su richiesta flange foratura
UNI PN16, PN25, ANSI 150, ANSI 300,
JIS 10K, JIS 20K, JIS 40K

(3) - Disponibili anche otturatori a caratte-
ristica EQP=%

(1) - UNI PN16, PN25, ANSI 150, JIS
10K, JIS 20K drilled flanges available
on request

(2) - UNI PN16, PN25, ANSI 150, ANSI
300, JIS 10K, JIS 20K, JIS 40K drilled
flanges available on request

(3) - EQP=% plugs are also available

(1) - Disponibles sur demande des brides
perçage UNI PN16, PN25, ANSI 150, JIS
10K, JIS 20K

(2) - Disponibles sur demande des brides
perçage UNI PN16, PN25, ANSI 150,
ANSI 300, JIS 10K, JIS 20K, JIS 40K

(3) - Disponibles aussi obturateurs à la
caractéristique EQP=%

(1) - Auf Anfrage Flansche mit Bohrung
UNI PN16, PN25, ANSI 150, JIS 10K,
JIS 20K

(2) - Auf Anfrage Flansche mit Bohrung
UNI PN16, PN25, ANSI 150, ANSI 300,
JIS 10K, JIS 20K, JIS 40K

(3) - Auch Kegel mit EQP=% Charakteristik
erhältlich

(1) - Disponibles sobre pedido brida con
perforación UNI PN16, PN25, ANSI 150,
JIS 10K, JIS 20K

(2) - Disponibles sobre pedido brida con
perforación UNI PN16, PN25, ANSI 150,
ANSI 300, JIS 10K, JIS 20K, JIS 40K

(3) - Disponibles también obturadores con
característica EQP=%

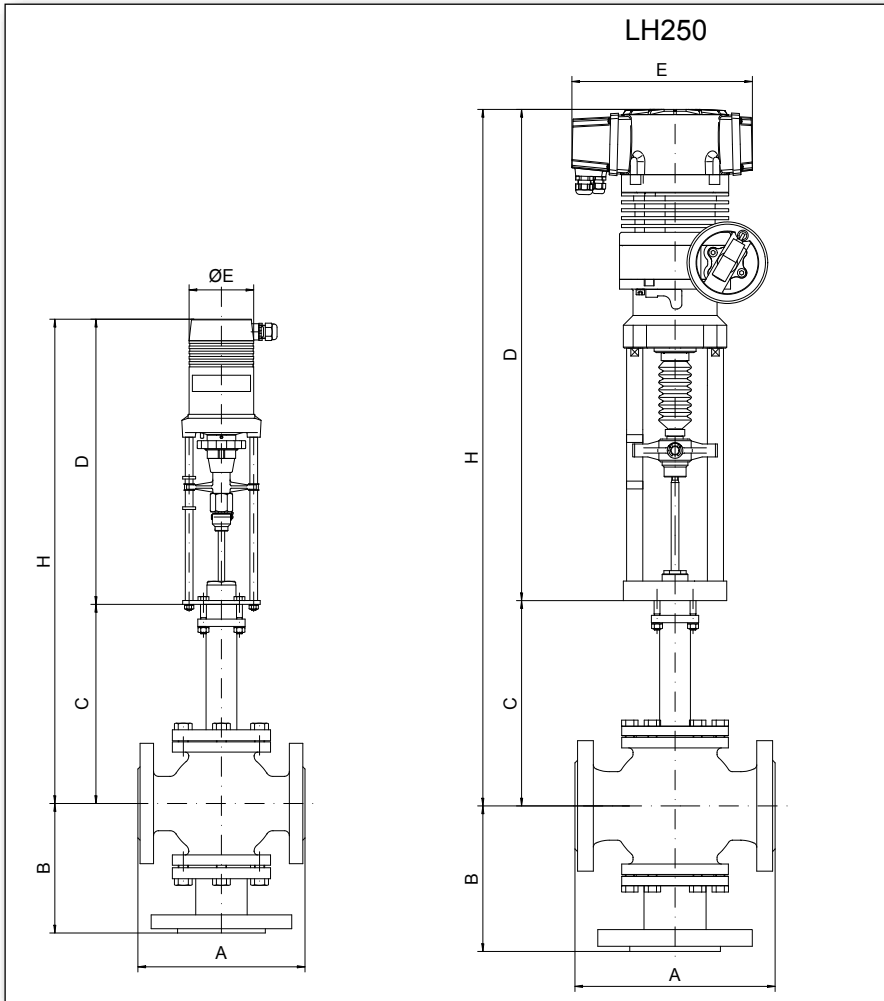


Tabella ingombri
valvole serie M9-3/
PROS/LH

Overall dimensions
M9-3/PROS/LH series

Dimensions totales
vannes série M9-3/
PROS/LH

Tabelle der Ven-
tilgewichte und
-Ausmaße der Serie
M9-3/PROS/LH

Tabla volúmenes
válvulas serie M9-3/
PROS/LH

LH	LH010/24 LH010/230					LH016/24 LH016/230						
	DN	15	20	25	32	40	15	20	25	32	40	50
A	[mm]	130	150	160	180	200	130	150	160	180	200	230
	[inch]	5,12	5,91	6,30	7,09	7,87	5,12	5,91	6,30	7,09	7,87	9,06
B	[mm]	142	142	142	158	158	142	142	142	158	158	165
	[inch]	5,59	5,59	5,59	6,22	6,22	5,59	5,59	5,59	6,22	6,22	6,50
C	[mm]	259	259	259	279	279	259	259	259	279	279	290
	[inch]	10,20	10,20	10,20	10,98	10,98	10,20	10,20	10,20	10,98	10,98	11,42
D /24	[mm]	376	376	376	376	376	413	413	413	413	413	413
	[inch]	14,80	14,80	14,80	14,80	14,80	16,26	16,26	16,26	16,26	16,26	16,26
D /230	[mm]	401	401	401	401	401	438	438	438	438	438	438
	[inch]	15,79	15,79	15,79	15,79	15,79	17,24	17,24	17,24	17,24	17,24	17,24
E	[mm]	Ø100					Ø100					
	[inch]	Ø3,94					Ø3,94					
H /24	[mm]	635	635	635	655	655	672	672	672	692	692	703
	[inch]	25,00	25,00	25,00	25,79	25,79	26,46	26,46	26,46	27,24	27,24	27,68
H /230	[mm]	660	660	660	680	680	697	697	697	717	717	728
	[inch]	25,98	25,98	25,98	26,77	26,77	27,44	27,44	27,44	28,23	28,23	28,66

LH	LH025				LH050				LH100				LH150				LH250									
	DN	32	40	50	65	50	65	80	100	65	80	100	125	150	200	65	80	100	125	150	200	80	100	125	150	200
A	[mm]	180	200	230	290	230	290	310	350	290	310	350	400	480	600	290	310	350	400	480	600	310	350	400	480	600
	[inch]	7,09	7,87	9,06	11,42	9,06	11,42	12,20	13,78	11,42	12,20	13,78	15,75	18,90	23,62	11,42	12,20	13,78	15,75	18,90	23,62	12,20	13,78	15,75	18,90	23,62
B	[mm]	158	158	165	190	165	190	210	240	190	210	240	235	268	275	190	210	240	235	268	275	210	240	235	268	275
	[inch]	6,22	6,22	6,50	7,48	6,50	7,48	8,27	9,45	7,48	8,27	9,45	9,25	10,55	10,83	7,48	8,27	9,45	9,25	10,55	10,83	8,27	9,45	9,25	10,55	10,83
C	[mm]	279	279	290	343	290	343	343	365	343	343	365	366	386	419	343	343	365	366	386	419	343	365	366	386	419
	[inch]	10,98	10,98	11,42	13,50	11,42	13,50	13,50	14,37	13,50	13,50	14,37	14,41	15,20	16,50	13,50	13,50	14,37	14,41	15,20	16,50	13,50	14,37	14,41	15,20	16,50
D	[mm]	670	670	670	670	670	670	670	670	770	770	770	770	770	770	810	810	810	810	810	810	760	760	760	760	760
	[inch]	26,38	26,38	26,38	26,38	26,38	26,38	26,38	26,38	30,31	30,31	30,31	30,31	30,31	30,31	31,89	31,89	31,89	31,89	31,89	31,89	29,92	29,92	29,92	29,92	29,92
E	[mm]	Ø135				Ø135				Ø135				Ø135				Ø135								
	[inch]	Ø5,31				Ø5,31				Ø5,31				Ø5,31				Ø5,31								
H	[mm]	949	949	960	1013	960	1013	1013	1035	1113	1113	1135	1136	1156	1189	1153	1153	1175	1176	1196	1229	1103	1125	1126	1146	1179
	[inch]	37,36	37,36	37,80	39,88	37,80	39,88	39,88	40,75	43,82	43,82	44,69	44,72	45,51	46,81	45,39	45,39	46,26	46,30	47,09	48,39	43,43	44,29	44,33	45,12	46,42