



## LS-RS

ATTUATORI ELETTRICI TIPO "LS" - "RS"  
ELECTRIC ACTUATOR TYPE "LS" - "RS"  
ACTIONNEURS ELECTRIQUES TYPE "LS" - "RS"  
ELEKTRISCHE HUBANTRIEBE TYP "LS" - "RS"  
ACTUADORES ELECTRICOS TIPO "LS" - "RS"


**Caratteristiche tecniche:**
**LSER**

- Alta classe di protezione ATEX per l'utilizzo in zone 1,2 (gas) e zone 21,22 (polveri)
- Unità di alimentazione universale da 24 a 240 V - AC/DC
- 2 classi di forza selezionabili
- 5 velocità selezionabili
- Funzionamento 3-punti o modulante
- Segnale di input reversibile
- Protezione totale contro i sovraccarichi
- Scatola di derivazione Ex-e integrata
- Limitatore di corsa meccanico, regolabile da 5 a 60mm
- Comando manuale incluso
- Sensore di controllo temperatura
- LED indicatore di stato

**RSEM**

- Attuatore con ritorno a molla
- Alta classe di protezione ATEX per l'utilizzo in zone 1,2 (gas) e zone 21,22 (polveri)
- Unità di alimentazione universale da 24 a 240 V - AC/DC
- 5 velocità selezionabili
- Funzionamento 3-punti o modulante
- Segnale di input reversibile
- Protezione totale contro i sovraccarichi
- Comando manuale incluso
- Sensore di controllo temperatura


**Features:**
**LSER**

- High protection class ATEX for use in zone 1,2 (gas) and zone 21,22 (dust)
- Universal supply unit from 24 to 240 V - AC/DC
- 2 selectable forces
- 5 selectable motor running times
- Input signal 3-point or modulating
- Reverse function
- 100% overload protected
- Integrated Ex-e junction box
- Mechanical stroke limitation, 5...60mm adjustable
- Manual override included
- Integral safety temperature sensor
- Status indication by LED

**RSEM**

- Spring return actuator
- High protection class ATEX for use in zone 1,2 (gas) and zone 21,22 (dust)
- Universal supply unit from 24 to 240 V - AC/DC
- 5 selectable motor running times
- Input signal 3-point or modulating
- Reverse function
- 100% overload protected
- Manual override included
- Integral safety temperature sensor


**Caracteristiques techniques:**
**LSER**

- Haute classe de protection ATEX pour emploi en zone 1,2 (Gas) et zone 21,22 (poudre)
- Alimentation universelle de 24 a 240VAC/DC
- 2 forces sélectionnables
- 5 vitesses de moteur sélectionnables
- Signal d'entrée: 3-points ou modulant
- Fonctionnement réversible
- 100% protection des surcharges
- Boîte de derivation Ex-e intégrée
- Limitation mécanique de la course – réglable 5...60mm
- Command manuel inclus
- Capteur de contrôle de température
- LED indicateur d'état

**RSEM**

- Actionneur à ressort de rappel
- Haute classe de protection ATEX pour emploi en zone 1,2 (Gas) et zone 21,22 (poudre)
- Alimentation universelle de 24 a 240VAC/DC
- 5 vitesses de moteur sélectionnables
- Signal d'entrée: 3-points ou modulant
- Fonctionnement réversible
- 100% protection des surcharges
- Command manuel inclus
- Capteur de contrôle de température


**Technische Daten:**
**LSER**

- ATEX hohes Schutztyp; Einsatz für Zone 1,2 (Gase Dämpfe) und Zone 21,22 (Stäube)
- Universal Spannungsversorgung 24 bis 240VAC/DC
- Auswahl von 2 Stärketyp
- Auswahl von 5 Geschwindigkeit
- Arbeitsweise: 3-Punkt oder modulierbar
- Umkehrbares Inputssignal
- Totalschutz gegen Überladung
- Integrierter Ex-e Klemmkasten
- Mechanische Hubbegrenzung, 5 bis 60mm einstellbar
- Handverstellung integriert
- Integrierte Sicherheitstemperaturbegrenzung
- Statusanzeige per LED

**RSEM**

- Federrücklaufantrieb
- ATEX hohes Schutztyp; Einsatz für Zone 1,2 (Gase Dämpfe) und Zone 21,22 (Stäube)
- Universal Spannungsversorgung 24 bis 240VAC/DC
- Auswahl von 5 Geschwindigkeit
- Arbeitsweise: 3-Punkt oder modulierbar
- Umkehrbares Inputssignal
- Totalschutz gegen Überladung
- Handverstellung integriert
- Integrierte Sicherheitstemperaturbegrenzung
- Statusanzeige per LED


**Características Técnicas:**
**LSER**

- Alto grado de protección ATEX; para uso en la zona 1,2 (gas) y Zona 21,22 (polvo)
- Unidad de alimentación universales de 24 a 240VAC/DC
- 2 clases de fuerza seleccionables
- 5 velocidades seleccionables
- Señal de INPUT: 3-puntos o modulantes
- Señal de entrada reversible
- Total protección contra la sobrecarga
- Caja de conexiones Ex-e integrada
- Limitador de carrera mecánico, 5..60mm ajustable
- Control manual incluido
- Sensor de control de temperatura
- LED indicador de estado

**RSEM**

- Actuador con muelle de retorno
- Alto grado de protección ATEX; para uso en la zona 1,2 (gas) y Zona 21,22 (polvo)
- Unidad de alimentación universales de 24 a 240VAC/DC
- 5 velocidades seleccionables
- Señal de INPUT: 3-puntos o modulantes
- Señal de entrada reversible
- Total protección contra la sobrecarga
- Control manual incluido
- Sensor de control de temperatura
- LED indicador de estado

**Caratteristiche tecniche**
**Technical data**
**Caracteristiques techniques**
**Technische daten**
**Características técnicas**

TAB.01

Tipo / Type / Type / Typ / Tipo		LSER-005010	LSER-025050	LSER-075100
Velocità Actuating time Vitesse Geschwindigkeit Velocidad	s/mm	2 / 3 / 6 / 9 / 12 selezionabile selectable sélectionnable einstellbar seleccionable	2 / 3 / 6 / 9 / 12 selezionabile selectable sélectionnable einstellbar seleccionable	4 / 6 / 9 / 12 / 15 selezionabile selectable sélectionnable einstellbar seleccionable
	mm/s	0,5 / 0,33 / 0,17 / 0,11 / 0,08 selezionabile selectable sélectionnable einstellbar seleccionable	0,5 / 0,33 / 0,17 / 0,11 / 0,08 selezionabile selectable sélectionnable einstellbar seleccionable	0,25 / 0,17 / 0,11 / 0,08 / 0,06 selezionabile selectable sélectionnable einstellbar seleccionable
Forza nominale Nominal force Force Kraft Fuerza	kN	0,5 / 1,0 selezionabile selectable sélectionnable einstellbar seleccionable	2,5 / 5,0 selezionabile selectable sélectionnable einstellbar seleccionable	7,5 / 10 selezionabile selectable sélectionnable einstellbar seleccionable
Corsa Stroke Course Ablauf Carrera	mm	Da 5 a 60 From 5 to 60 De 5 à 60 Von 5 bis 60 De 5 a 60		
Alimentazione Power supply Alimentation Speisung Alimentación	V	24...240 VAC/DC +10/-10 %		
Frequenza Frequency Fréquence Frequenz Frecuencia	Hz	50/60 Hz +/- 20 %		
Consumo elettrico Power consumption Consommation électrique Elektrischer Verbrauch Consumo eléctrico	W	Min 20 W - Max. 80 W		
Segnale di input Input signal Signal d'entrée Eingangssignal Señal de entrada		3-point 0...10 VDC (10kΩ) / 4...20 mA (100Ω) [only LSER-Y]		
Segnale di output Output signal Signal de sortie Ausgangssignal Señal de salida		0...10 VDC (min. 1000Ω) / 4...20 mA (0...800Ω) [only LSER-Y]		
Grado di protezione Enclosure protection Type de protection Schutzgrad Grado de protección		IP66		
Precisione meccanica Accuracy mechanically Précision mécanique Genauigkeit mechanisch Precisión mecánica		<1 mm corsa (isteresi) <1 mm stroke (hysteresis) <1 mm course (hystérésis) <1 mm hub (hysteresis) <1 mm carrera (histerésis)		
Risoluzione Resolution Résolution Auflösung Resolución		Circa 1/200 della corsa selezionata Approx. 1/200 of selected stroke Environ 1/200 de la course Umgefähr 1/200 hubeinstellung Aprox. 1/200 de la carrera		
Modalità di funzionamento Operating mode Mode d'opération Arbeitsweise modo de funcionar		S3-50% ED c/h 300		
Temperatura ambiente Ambient temperature Température ambiente Umgebungstemperatur Temperatura externa	°C	-20 +40 T6 / -20 +50 T5		
Peso Weight Poids Gewicht Peso	Kg	Ca. 7		
ATEX		Gas - II 2(2)G Ex db eb [ib Gb] IIC T6, T5, T4 Gb Dust - II 2(2)D Ex tb eb [ib Db] IIIC T80, T95, T130°C Db		Zone 1,2 Zone 21, 22

**Caratteristiche tecniche**
**Technical data**
**Caracteristiques techniques**
**Technische daten**
**Características técnicas**

TAB.02

Tipo / Type / Type / Typ / Tipo		RSEM-015015SF		RSEM-030030MF			RSEM-050050MF		
		LIN-20	LIN-30	LIN-20	LIN-30	LIN-40	LIN-20	LIN-30	LIN-40
Velocità (selezionabile) Actuating time (selectable) Vitesse (selectionnable) Geschwindigkeit (einstellbar) Velocidad (seleccionable)	s/mm	0,15 / 0,4 / 0,75 / 1,5 / 3 / 6	0,1 / 0,25 / 0,5 / 1/2/4	2 / 3 / 4,5 / 6 / 7,5	1,33 / 2 / 3 / 4 / 5	1 / 1,43 / 2,25 / 2,86 / 3,58	2 / 3 / 4,5 / 6 / 7,5	1,33 / 2 / 3 / 4 / 5	1 / 1,43 / 2,25 / 2,86 / 3,58
	mm/s	6,66 / 2,5 / 1,33 / 0,67 / 0,33 / 0,17	10 / 4 / 2 / 1 / 0,5 / 0,25	0,5 / 0,33 / 0,22 / 0,17 / 0,13	0,75 / 0,5 / 0,33 / 0,25 / 0,2	1 / 0,7 / 0,44 / 0,35 / 0,28	0,5 / 0,33 / 0,22 / 0,17 / 0,13	0,75 / 0,5 / 0,33 / 0,25 / 0,2	1 / 0,7 / 0,44 / 0,35 / 0,28
Forza nominale Nominal force Force Kraft Fuerza	kN	0,8	0,5	1,5	1	0,8	3	2	1,5
Corsa Stroke Course Ablauf Carrera	mm	20	30	20	30	42	20	30	42
Alimentazione Power supply Alimentation Speisung Alimentación	V	24...240 VAC/DC +10/-10 %							
Frequenza Frequency Fréquence Frequenz Frecuencia	Hz	50/60 Hz +/- 20 %							
Consumo elettrico Power consumption Consommation électrique Elektrischer Verbrauch Consumo eléctrico	W	Min 5 W - Max. 16 W							
Segnale di input Input signal Signal d'entrée Eingangssignal Señal de entrada		0...10 VDC (10kΩ) / 4...20 mA (100Ω) [only RSEM-Y] 3-point							
Segnale di output Output signal Signal de sortie Ausgangssignal Señal de salida		0...10 VDC (2000Ω) / 4...20 mA (0...800Ω) [only RSEM-Y]							
Grado di protezione Enclosure protection Type de protection Schutzgrad Grado de protección		IP66							
Risoluzione Resolution Résolution Auflösung Resolución		Circa 1/100 della corsa Approx. 1/100 of stroke Environ 1/100 de la course Umgefähr 1/100 hubeinstellung Aprox. 1/100 de la carrera							
Modalità di funzionamento Operating mode Mode d'opération Arbeitsweise modo de funciönar		7,5 sec. Motor run time at 24V 50% ED S3 (ED= duty cycle) ≥15 sec. Motor run time 100% ED is permitted							
Temperatura ambiente Ambient temperature Température ambiente Umgebungstemperatur Temperatura externa	°C	-20 +40 T6 / -20 +50 T5							
Peso Weight Poids Gewicht Peso	Kg	8			14				
ATEX		Gas - II2 (2) G Ex db [ib Gb] IIC T6, T5, T4 Gb Dust - II2 (2) D Ex tb [ib Db] IIIC T80°C, T95°C, T130°C Db				Zone 1,2 Zone 21, 22			

**Max. pressioni differenziali sotto otturatore ( $\Delta P$ ) flusso tendente ad aprire**

**Max. differential pressures under plug ( $\Delta P$ ) flow to open**

**Pressions différentielles max. sous obturateur ( $\Delta P$ ) débit tendant à ouvrir**

**Max. differentialdruck unter Verschluss ( $\Delta P$ ) Flüssigkeitsdruck vor Öffnung**

**Presiones máx. diferenciales bajo obturador ( $\Delta P$ ) flujo tendente a abrir**

### TWO-WAY M9 WITH ACTUATOR WITHOUT SPRING RETURN

TAB.03

DN	$\Delta P$	LSER-005010		LSER-025050		LSER-075100		LSER-005010		LSER-025050		LSER-075100	
		0,5 kN	1,0 kN	2,5 kN	5,0 kN	7,5 kN	10,0 kN	112 lbf	224 lbf	562 lbf	1124 lbf	1686 lbf	2248 lbf
		[bar]	[bar]	[bar]	[bar]	[bar]	[bar]	[psi]	[psi]	[psi]	[psi]	[psi]	[psi]
15		21,5	43	51	51			21,5	43	51	51		
20		15,7	31,4	51	51			15,7	31,4	51	51		
25		8,6	17,3	43,4	51			8,6	17,3	43,4	51		
32		4,5	9	22,5	45	51	51	4,5	9	22,5	45	51	51
40		3,1	6,2	15,5	31	46,5	51	3,1	6,2	15,5	31	46,5	51
50		1,9	3,8	9,5	19,1	28,7	38,3	1,9	3,8	9,5	19,1	28,7	38,3
65		1,1	2,3	5,8	11,6	17,4	23,2	1,1	2,3	5,8	11,6	17,4	23,2
80				3,8	7,6	11,4	15,2			3,8	7,6	11,4	15,2
100				2,3	4,6	7	9,3			2,3	4,6	7	9,3
125				1,5	3	4,5	6			1,5	3	4,5	6
150						3,2	4,3					3,2	4,3

### TWO-WAY M9 WITH ACTUATOR WITH SPRING RETURN

TAB.04

DN	$\Delta P$	RSEM-015015S		RSEM-030030M			RSEM-050050M			RSEM-015015S		RSEM-030030M			RSEM-050050M		
		LIN-20	LIN-30	LIN-20	LIN-30	LIN-40	LIN-20	LIN-30	LIN-40	LIN-20	LIN-30	LIN-40	LIN-20	LIN-30	LIN-40	LIN-20	LIN-30
		0,8 kN	0,5 kN	1,5 kN	1,0 kN	0,8 kN	3,0 kN	2,0 kN	1,5 kN	179 kN	112 lbf	336 lbf	224 lbf	179 kN	672 kN	448 lbf	336 lbf
		[bar]	[bar]	[bar]	[bar]	[bar]	[bar]	[bar]	[bar]	[psi]	[psi]	[psi]	[psi]	[psi]	[psi]	[psi]	[psi]
15		34,4		51			51			498,93		739,69			739,69		
20		24,1		47,1			51			349,54		683,13			739,69		
25		13,9		26			51			201,60		377,10			739,69		
32		7,2		13,5			27			104,43		195,80			391,60		
40		4,9		9,3			18,6			71,07		134,89			269,77		
50		3	1,9	5,7	3,8		11,5	7,6		43,51	27,56	82,67	55,11		166,79	110,23	
65			1,1		2,3			4,6			15,95		33,36			66,72	
80			0,7		1,5			3			10,15		21,76			43,51	
100			0,4		0,9			1,8			5,80		13,05			26,11	
125						0,4		0,9						5,80			13,05
150						0,3		0,6						4,35			8,70

I valori riportati in tabella si riferiscono alle forze del servocomando, ma l'applicazione della valvola è limitata dal rating del corpo.

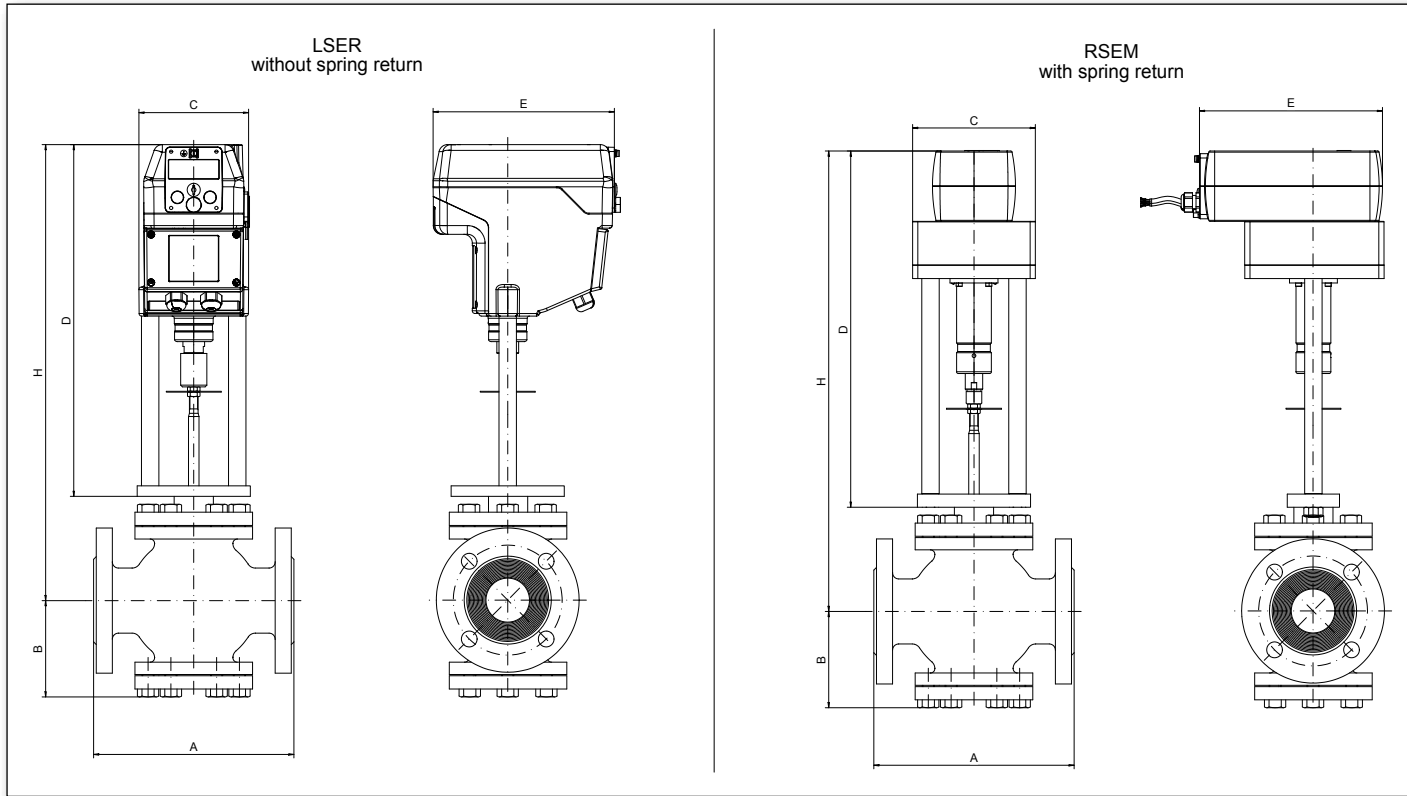
The values shown in the table are referred to servocontrol forces, but the valve application is limited by the body rating.

Les valeurs indiquées ci-dessus se réfèrent aux forces de la servocommande, mais l'application de la vanne est limitée par le rating du corps.

Die Tabellenwerte beziehen sich auf die Kräfte der Steuerung, die Anwendung des Ventils ist jedoch durch das Rating des Körpers begrenzt.

Los valores de la tabla se refieren a las fuerzas del servomotor, pero la aplicación de la válvula está limitada por el rating del cuerpo.

FIG.01

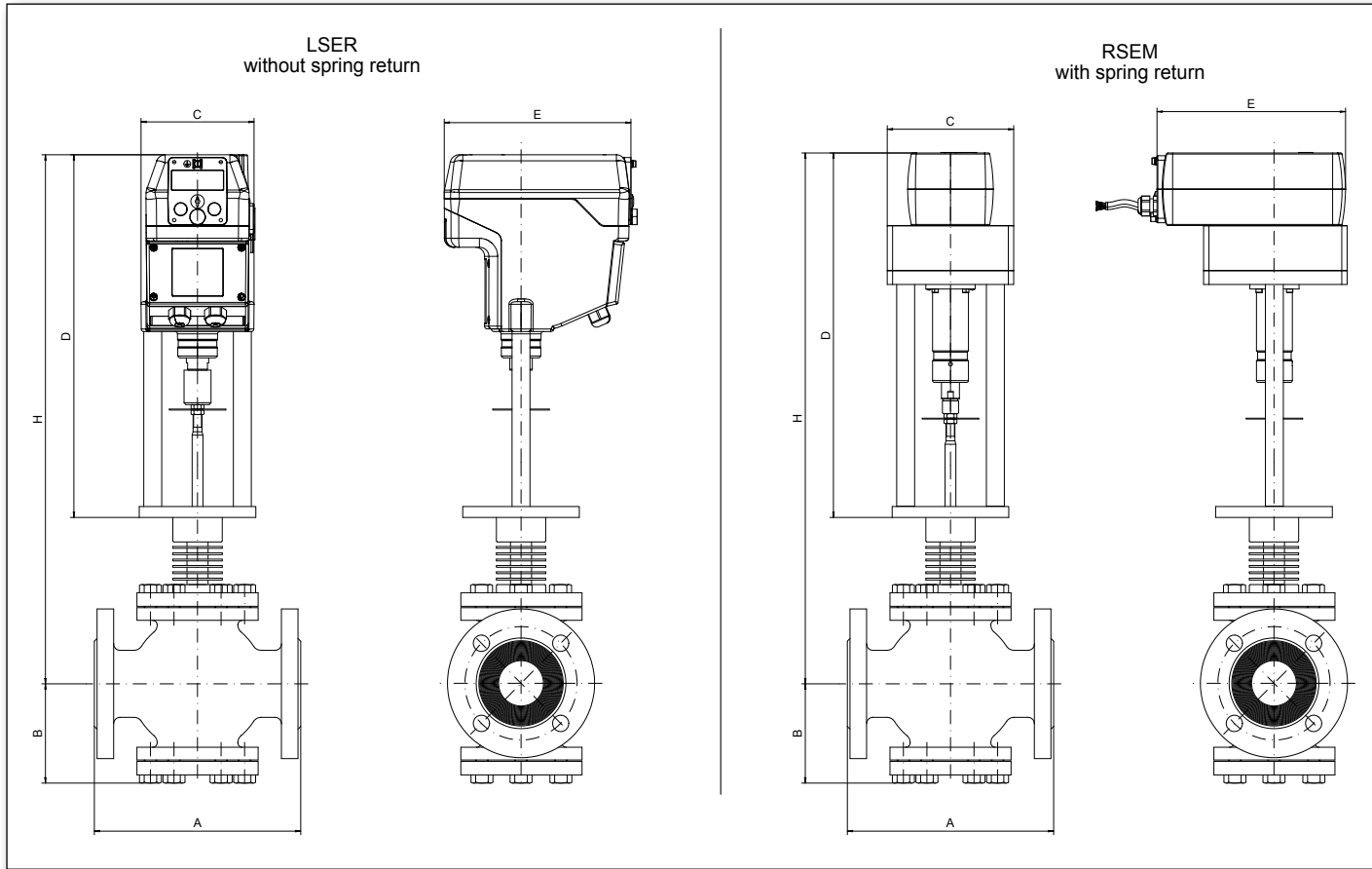


TAB.05

		LSER-005010										LSER-025050										LSER-075100									
DN		15	20	25	32	40	50	65	80	100	125	32	40	50	65	80	100	125	150	32	40	50	65	80	100	125	150				
A	[mm]	130	150	160	180	200	230	290	310	350	400	180	200	230	290	310	350	400	480	180	200	230	290	310	350	400	480				
	[inch]	5,12	5,91	6,30	7,09	7,87	9,06	11,42	12,20	13,78	15,75	7,09	7,87	9,06	11,42	12,20	13,78	15,75	18,90	7,09	7,87	9,06	11,42	12,20	13,78	15,75	18,90				
B	[mm]	80	80	80	100	100	110	135	135	170	164	100	100	110	135	135	170	165	184	100	100	110	135	135	170	165	184				
	[inch]	3,15	3,15	3,15	3,94	3,94	4,33	5,31	5,31	6,69	6,46	3,94	3,94	4,33	5,31	5,31	6,69	6,50	7,24	3,94	3,94	4,33	5,31	5,31	6,69	6,50	7,24				
C	[mm]	126										126																			
	[inch]	4,96										4,96																			
D	[mm]	400										444																			
	[inch]	15,75										17,48																			
E	[mm]	208										208																			
	[inch]	8,19										8,19																			
H	[mm]	490	490	490	505	505	520	540	540	551	554	549	549	564	584	584	595	598	616	549	549	564	584	584	595	598	616				
	[inch]	19,29	19,29	19,29	19,88	19,88	20,47	21,26	21,26	21,69	21,81	21,61	21,61	22,20	22,99	22,99	23,43	23,54	24,25	21,61	21,61	22,20	22,99	22,99	23,43	23,54	24,25				

		RSEM-015015SF + LIN										RSEM-030030MF + LIN					RSEM-050050MF + LIN				
DN		15	20	25	32	40	50	65	80	100	15	20	25	32	40	50	65	80	100	125	150
A	[mm]	130	150	160	180	200	230	290	310	350	130	150	160	180	200	230	290	310	350	400	480
	[inch]	5,12	5,91	6,30	7,09	7,87	9,06	11,42	12,20	13,78	5,12	5,91	6,30	7,09	7,87	9,06	11,42	12,20	13,78	15,75	18,90
B	[mm]	80	80	80	100	100	110	135	135	170	80	80	80	100	100	110	135	135	170	165	184
	[inch]	3,15	3,15	3,15	3,94	3,94	4,33	5,31	5,31	6,69	3,15	3,15	3,15	3,94	3,94	4,33	5,31	5,31	6,69	6,50	7,24
C	[mm]	141										141									
	[inch]	5,55										5,55									
D	[mm]	405										441									
	[inch]	15,94										17,36									
E	[mm]	210										288									
	[inch]	8,27										11,34									
H	[mm]	495	495	495	510	510	525	545	545	556	531	531	531	546	546	561	581	581	592	595	613
	[inch]	19,49	19,49	19,49	20,08	20,08	20,67	21,46	21,46	21,89	20,91	20,91	20,91	21,50	21,50	22,09	22,87	22,87	23,31	23,43	24,13

FIG.02

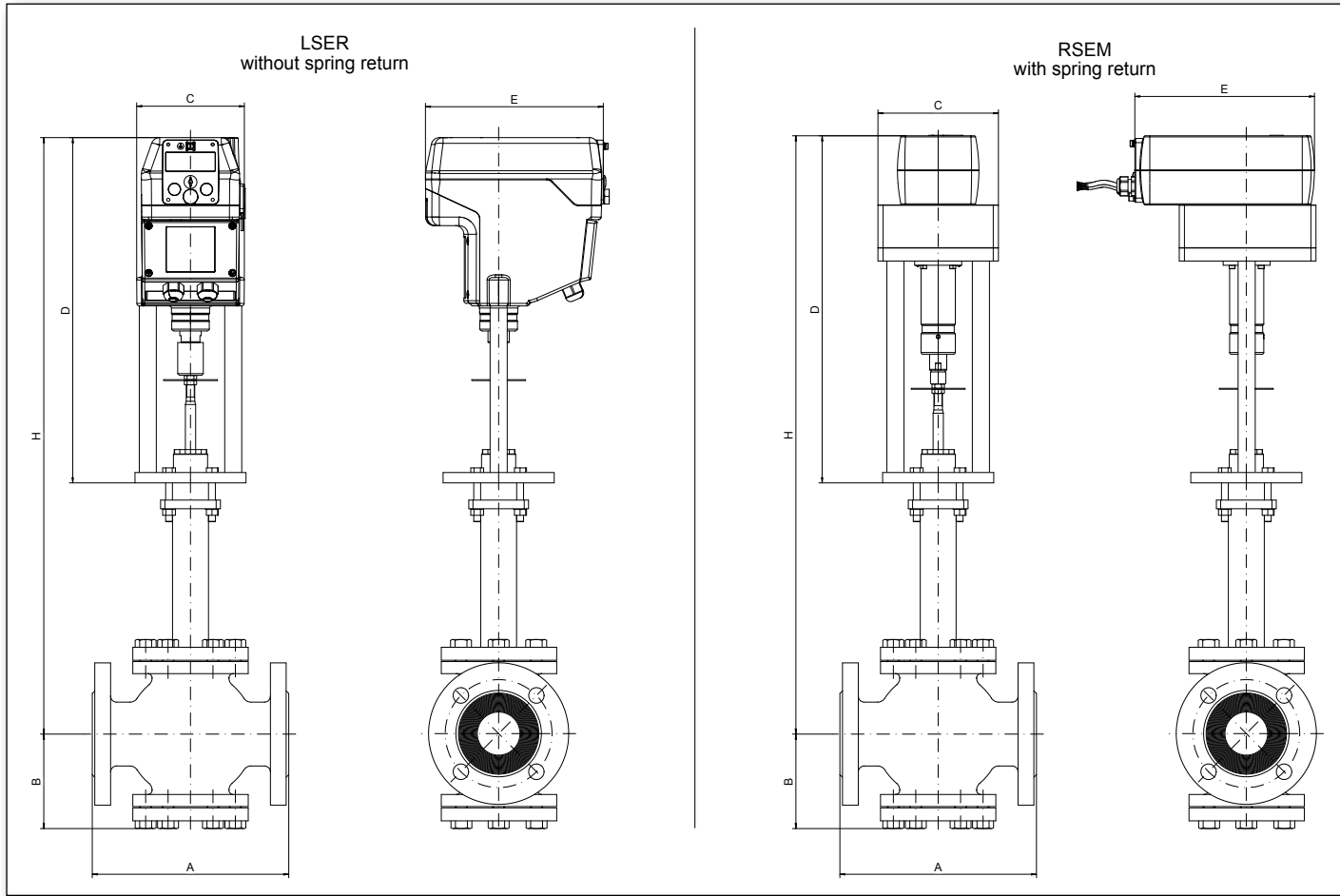


TAB.06

DN	LSER-005-010										LSER-025050										LSER-075100									
	15	20	25	32	40	50	65	80	100	125	32	40	50	65	80	100	125	150	32	40	50	65	80	100	125	150				
A	[mm]	130	150	160	180	200	230	290	310	350	400	180	200	230	290	310	350	400	480	180	200	230	290	310	350	400	480			
	[inch]	5,12	5,91	6,30	7,09	7,87	9,06	11,42	12,20	13,78	15,75	7,09	7,87	9,06	11,42	12,20	13,78	15,75	18,90	7,09	7,87	9,06	11,42	12,20	13,78	15,75	18,90			
B	[mm]	80	80	80	100	100	110	135	135	170	164	100	100	110	135	135	170	165	184	100	100	110	135	135	170	165	184			
	[inch]	3,15	3,15	3,15	3,94	3,94	4,33	5,31	5,31	6,69	6,46	3,94	3,94	4,33	5,31	5,31	6,69	6,50	7,24	3,94	3,94	4,33	5,31	5,31	6,69	6,50	7,24			
C	[mm]	126										126																		
	[inch]	4,96										4,96																		
D	[mm]	400										444																		
	[inch]	15,75										17,48																		
E	[mm]	208										208																		
	[inch]	8,19										8,19																		
H	[mm]	550	550	550	566	566	574	613	613	634	637	610	610	618	657	657	678	681	699	610	610	618	657	657	678	681	699			
	[inch]	21,65	21,65	21,65	22,28	22,28	22,60	24,13	24,13	24,96	25,08	24,02	24,02	24,33	25,87	25,87	26,69	26,81	27,52	24,02	24,02	24,33	25,87	25,87	26,69	26,81	27,52			

DN	RSEM-015015SF + LIN_										RSEM-030030MF + LIN_					RSEM-050050MF + LIN_					
	15	20	25	32	40	50	65	80	100	15	20	25	32	40	50	65	80	100	125	150	
A	[mm]	130	150	160	180	200	230	290	310	350	130	150	160	180	200	230	290	310	350	400	480
	[inch]	5,12	5,91	6,30	7,09	7,87	9,06	11,42	12,20	13,78	5,12	5,91	6,30	7,09	7,87	9,06	11,42	12,20	13,78	15,75	18,90
B	[mm]	80	80	80	100	100	110	135	135	170	80	80	80	100	100	110	135	135	170	165	184
	[inch]	3,15	3,15	3,15	3,94	3,94	4,33	5,31	5,31	6,69	3,15	3,15	3,15	3,94	3,94	4,33	5,31	5,31	6,69	6,50	7,24
C	[mm]	141										141									
	[inch]	5,55										5,55									
D	[mm]	405										441									
	[inch]	15,94										17,36									
E	[mm]	210										288									
	[inch]	8,27										11,34									
H	[mm]	555	555	555	571	571	579	618	618	639	591	591	591	607	607	615	654	654	675	678	696
	[inch]	21,85	21,85	21,85	22,48	22,48	22,80	24,33	24,33	25,16	23,27	23,27	23,27	23,90	23,90	24,21	25,75	25,75	26,57	26,69	27,40

FIG.03



TAB.07

		LSER-005-010										LSER-025050					LSER-075100						
DN		15	20	25	32	40	50	65	80	100	125	32	40	50	65	80	100	125	150				
A	[mm]	130	150	160	180	200	230	290	310	350	400	180	200	230	290	310	350	400	480				
	[inch]	5,12	5,91	6,30	7,09	7,87	9,06	11,42	12,20	13,78	15,75	7,09	7,87	9,06	11,42	12,20	13,78	15,75	18,90				
B	[mm]	80	80	80	100	100	110	135	135	170	164	100	100	110	135	135	170	165	184				
	[inch]	3,15	3,15	3,15	3,94	3,94	4,33	5,31	5,31	6,69	6,46	3,94	3,94	4,33	5,31	5,31	6,69	6,50	7,24				
C	[mm]	126										126											
	[inch]	4,96										4,96											
D	[mm]	400										444											
	[inch]	15,75										17,48											
E	[mm]	208										208											
	[inch]	8,19										8,19											
H	[mm]	663	663	663	678	678	690	741	741	763	777	722	722	734	785	785	807	821	939				
	[inch]	26,10	26,10	26,10	26,69	26,69	27,17	29,17	29,17	30,04	30,59	28,43	28,43	28,90	30,91	30,91	31,77	32,32	36,97				

		RSEM-015015SF + LIN_									RSEM-030030MF + LIN_					RSEM-050050MF + LIN_					
DN		15	20	25	32	40	50	65	80	100	15	20	25	32	40	50	65	80	100	125	150
A	[mm]	130	150	160	180	200	230	290	310	350	130	150	160	180	200	230	290	310	350	400	480
	[inch]	5,12	5,91	6,30	7,09	7,87	9,06	11,42	12,20	13,78	5,12	5,91	6,30	7,09	7,87	9,06	11,42	12,20	13,78	15,75	18,90
B	[mm]	80	80	80	100	100	110	135	135	170	80	80	80	100	100	110	135	135	170	165	184
	[inch]	3,15	3,15	3,15	3,94	3,94	4,33	5,31	5,31	6,69	3,15	3,15	3,15	3,94	3,94	4,33	5,31	5,31	6,69	6,50	7,24
C	[mm]	141									141										
	[inch]	5,55									5,55										
D	[mm]	405									441										
	[inch]	15,94									17,36										
E	[mm]	210									288										
	[inch]	8,27									11,34										
H	[mm]	668	668	668	683	683	695	746	746	768	704	704	704	719	719	731	782	782	804	818	936
	[inch]	26,30	26,30	26,30	26,89	26,89	27,36	29,37	29,37	30,24	27,72	27,72	27,72	28,31	28,31	28,78	30,79	30,79	31,65	32,20	36,85

**Pressione max di utilizzo**   **Max operating pressure**   **Pression de fonctionnement maximale**   **Betriebsdruck**   **Presión máxima de funcionamiento**

**MIXING VALVE WITH MIXING PLUG**

Essendo la valvola miscelatrice, le pressioni in ingresso da A e B vengono considerate uguali, con conseguente bilanciamento delle forze sull'otturatore.

By mixing valve, consider the inlet pressure A be the same as B; as a result, the forces on plug are balanced

Pour les vannes de mélange, considérer que la pression d'entrée A est la même que B, en conséquence, les forces sur l'obturateur sont équilibrées.

Bei einer Mischventil ist der Eingangsdruck A der gleiche wie B; so werden die Kräfte auf und unter Verschluss ausgeglichen

Al ser la válvula mezcladora, las presiones de entrada de A y B se consideran iguales, lo que resulta en un equilibrio de las fuerzas sobre el obturador.

**DIVERTING VALVE WITH MIXING PLUG AND DIVERTING VALVE WITH DIVERTING PLUG  
THREE-WAY M9 WITH ACTUATOR WITHOUT SPRING RETURN**

TAB.08

DN	ΔP	LSER-005010		LSER-025050		LSER-075100		LSER-005010		LSER-025050		LSER-075100	
		0,5 kN	1,0 kN	2,5 kN	5,0 kN	7,5 kN	10,0 kN	112 lbf	224 lbf	562 lbf	1124 lbf	1686 lbf	2248 lbf
		[bar]	[bar]	[bar]	[bar]	[bar]	[bar]	[psi]	[psi]	[psi]	[psi]	[psi]	[psi]
15		14,2	28,5	51	51			205,95	413,36	739,69	739,69		
20		11,4	22,8	51	51			165,34	330,69	739,69	739,69		
25		7,2	14,4	36	51			104,43	208,85	522,14	739,69		
32		4	8,1	20,3	40,6	51	51	58,02	117,48	294,43	588,85	739,69	739,69
40		2,8	5,7	14,4	28,9	43,3	51	40,61	82,67	208,85	419,16	628,01	739,69
50		1,9	3,6	9	18	27	36	27,56	52,21	130,53	261,07	391,60	522,14
65		1	2	5,2	10,4	15,6	20,9	14,50	29,01	75,42	150,84	226,26	303,13
80				3,5	7,1	10,6	14,2			50,76	102,98	153,74	205,95
100				2,2	4,4	6,7	8,9			31,91	63,82	97,18	129,08
125				1,4	2,9	4,3	5,8			20,31	42,06	62,37	84,12
150						3,2	4,3					46,41	62,37

**DIVERTING VALVE WITH MIXING PLUG AND DIVERTING VALVE WITH DIVERTING PLUG  
THREE-WAY M9 WITH ACTUATOR WITH SPRING RETURN**

TAB.09

DN	ΔP	RSEM-015015S		RSEM-030030M			RSEM-050050M			RSEM-015015S		RSEM-030030M			RSEM-050050M		
		LIN-20	LIN-30	LIN-20	LIN-30	LIN-40	LIN-20	LIN-30	LIN-40	LIN-20	LIN-30	LIN-40	LIN-20	LIN-30	LIN-40	LIN-20	LIN-30
		0,8 kN	0,5 kN	1,5 kN	1,0 kN	0,8 kN	3,0 kN	2,0 kN	1,5 kN	179 KN	112 lbf	336 lbf	224 lbf	179 KN	672 KN	448 lbf	336 lbf
		[bar]	[bar]	[bar]	[bar]	[bar]	[bar]	[bar]	[bar]	[psi]	[psi]	[psi]	[psi]	[psi]	[psi]	[psi]	[psi]
15		22,8		42,7			51			330,69		619,31		739,69			
20		18,3		34,3			51			265,42		497,48		739,69			
25		11,5		21,6			43,2			166,79		313,28		626,56			
32		6,5		12,2			24,4			94,27		176,95		353,89			
40		4,6		8,6			17,3			66,72		124,73		250,92			
50		2,8	1,8	5,4	3,6		10,8	7,2		40,61	26,11	78,32	52,21	156,64	104,43		
65			1		2			4,1			14,50		29,01		59,47		
80			0,7		1,4			2,8			10,15		20,31		40,61		
100			0,4		0,8			1,7			5,80		11,60		24,66		
125						0,4		0,8					5,80			11,60	
150						0,3		0,6					4,35			8,70	

I valori riportati in tabella si riferiscono alle forze del servocomando, ma l'applicazione della valvola è limitata dal rating del corpo.

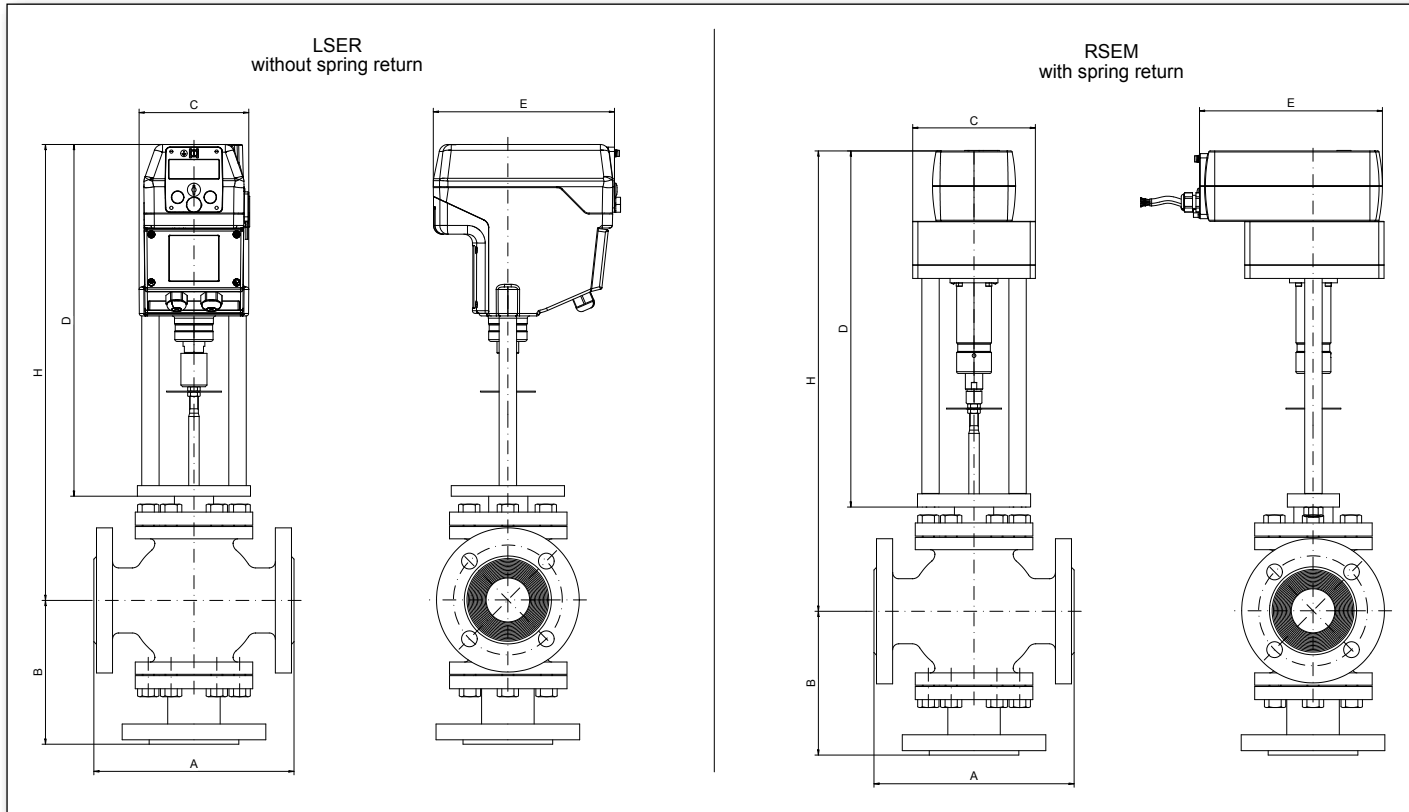
The values shown in the table are referred to servocontrol forces, but the valve application is limited by the body rating.

Les valeurs indiquées ci-dessus se réfèrent aux forces de la servocommande, mais l'application de la vanne est limitée par le rating du corps.

Die Tabellenwerte beziehen sich auf die Kräfte der Steuerung, die Anwendung des Ventils ist jedoch durch das Rating des Körpers begrenzt.

Los valores de la tabla se refieren a las fuerzas del servomotor, pero la aplicación de la válvula está limitada por el rating del cuerpo.

FIG.04

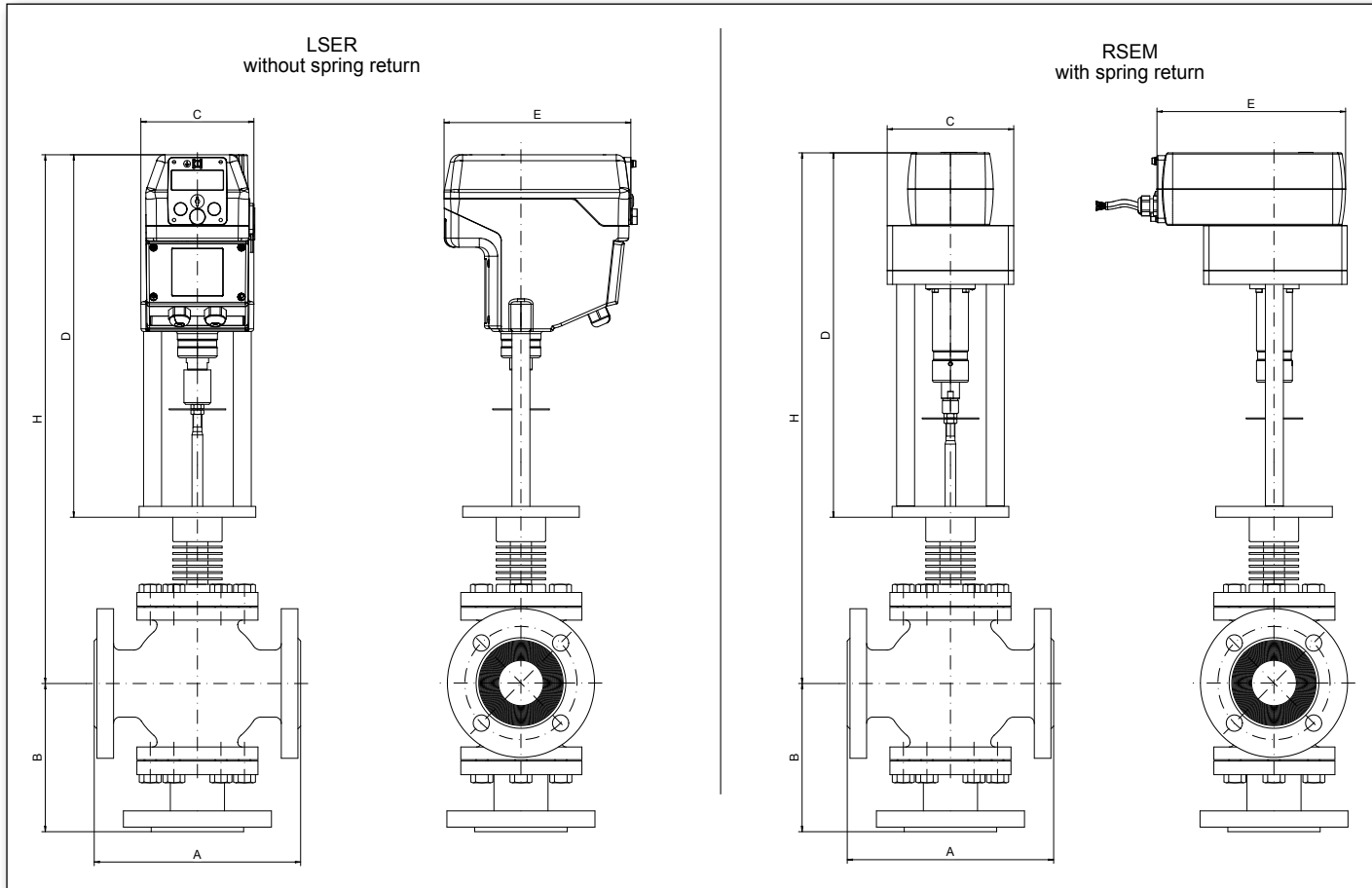


TAB.10

		LSER-005-010										LSER-025050										LSER-075100									
DN		15	20	25	32	40	50	65	80	100	125	32	40	50	65	80	100	125	150	32	40	50	65	80	100	125	150				
A	[mm]	130	150	160	180	200	230	290	310	350	400	180	200	230	290	310	350	400	480	180	200	230	290	310	350	400	480				
	[inch]	5,12	5,91	6,30	7,09	7,87	9,06	11,42	12,20	13,78	15,75	7,09	7,87	9,06	11,42	12,20	13,78	15,75	18,90	7,09	7,87	9,06	11,42	12,20	13,78	15,75	18,90				
B	[mm]	142	142	142	158	158	165	190	220	240	235	158	158	165	190	220	240	235	268	158	158	165	190	220	240	235	268				
	[inch]	5,59	5,59	5,59	6,22	6,22	6,50	7,48	8,66	9,45	9,25	6,22	6,22	6,50	7,48	8,66	9,45	9,25	10,55	6,22	6,22	6,50	7,48	8,66	9,45	9,25	10,55				
C	[mm]	126										126																			
	[inch]	4,96										4,96																			
D	[mm]	400										444																			
	[inch]	15,75										17,48																			
E	[mm]	208										208																			
	[inch]	8,19										8,19																			
H	[mm]	490	490	490	505	505	520	540	54	551	554	549	549	564	584	584	595	598	616	549	549	564	584	584	595	598	616				
	[inch]	19,29	19,29	19,29	19,88	19,88	20,47	21,26	2,13	21,69	21,81	21,61	21,61	22,20	22,99	22,99	23,43	23,54	24,25	21,61	21,61	22,20	22,99	22,99	23,43	23,54	24,25				

		RSEM-015015SF + LIN										RSEM-030030MF + LIN					RSEM-050050MF + LIN				
DN		15	20	25	32	40	50	65	80	100	15	20	25	32	40	50	65	80	100	125	150
A	[mm]	130	150	160	180	200	230	290	310	350	130	150	160	180	200	230	290	310	350	400	480
	[inch]	5,12	5,91	6,30	7,09	7,87	9,06	11,42	12,20	13,78	5,12	5,91	6,30	7,09	7,87	9,06	11,42	12,20	13,78	15,75	18,90
B	[mm]	142	142	142	158	158	165	190	220	240	142	142	142	158	158	165	190	220	240	235	268
	[inch]	5,59	5,59	5,59	6,22	6,22	6,50	7,48	8,66	9,45	5,59	5,59	5,59	6,22	6,22	6,50	7,48	8,66	9,45	9,25	10,55
C	[mm]	141										141									
	[inch]	5,55										5,55									
D	[mm]	405										441									
	[inch]	15,94										17,36									
E	[mm]	210										288									
	[inch]	8,27										11,34									
H	[mm]	495	495	495	510	510	525	545	545	556	531	531	531	546	546	561	581	581	592	595	613
	[inch]	19,49	19,49	19,49	20,08	20,08	20,67	21,46	21,46	21,89	20,91	20,91	20,91	21,50	21,50	22,09	22,87	22,87	23,31	23,43	24,13

FIG.05

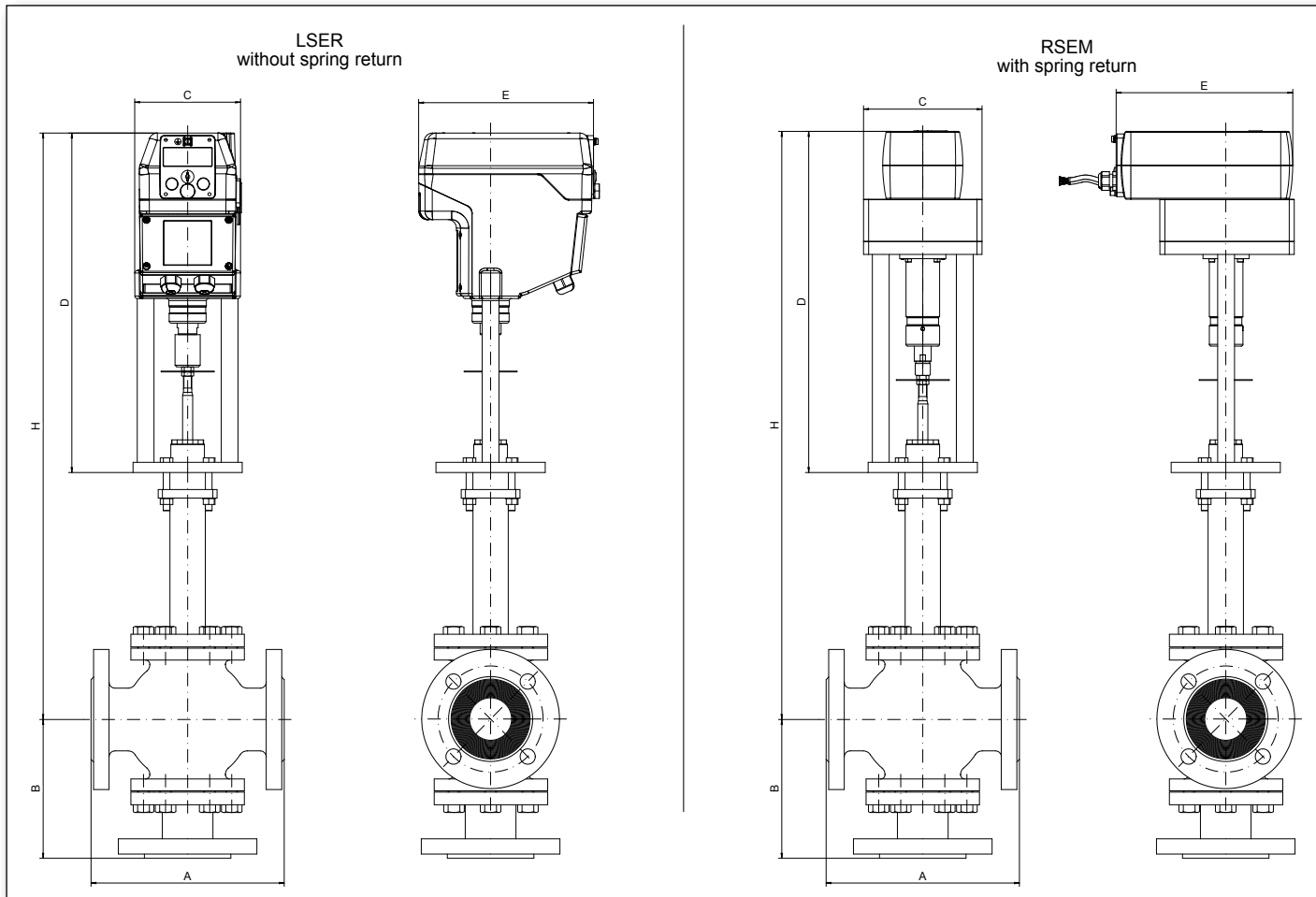


TAB.11

		LSER-005-010										LSER-025050									LSER-075100								
DN		15	20	25	32	40	50	65	80	100	125	32	40	50	65	80	100	125	150	32	40	50	65	80	100	125	150		
A	[mm]	130	150	160	180	200	230	290	310	350	400	180	200	230	290	310	350	400	480	180	200	230	290	310	350	400	480		
	[inch]	5,12	5,91	6,30	7,09	7,87	9,06	11,42	12,20	13,78	15,75	7,09	7,87	9,06	11,42	12,20	13,78	15,75	18,90	7,09	7,87	9,06	11,42	12,20	13,78	15,75	18,90		
B	[mm]	142	142	142	158	158	165	190	220	240	235	158	158	165	190	220	240	235	268	158	158	165	190	220	240	235	268		
	[inch]	5,59	5,59	5,59	6,22	6,22	6,50	7,48	8,66	9,45	9,25	6,22	6,22	6,50	7,48	8,66	9,45	9,25	10,55	6,22	6,22	6,50	7,48	8,66	9,45	9,25	10,55		
C	[mm]	126										126																	
	[inch]	4,96										4,96																	
D	[mm]	400										444																	
	[inch]	15,75										17,48																	
E	[mm]	208										208																	
	[inch]	8,19										8,19																	
H	[mm]	550	550	550	566	566	574	613	613	634	637	610	610	618	657	657	678	681	699	610	610	618	657	657	678	681	699		
	[inch]	21,65	21,65	21,65	22,28	22,28	22,60	24,13	24,13	24,96	25,08	24,02	24,02	24,33	25,87	25,87	26,69	26,81	27,52	24,02	24,02	24,33	25,87	25,87	26,69	26,81	27,52		

		RSEM-015015SF + LIN_										RSEM-030030MF + LIN_					RSEM-050050MF + LIN_															
DN		15	20	25	32	40	50	65	80	100	15	20	25	32	40	50	65	80	100	125	150	15	20	25	32	40	50	65	80	100	125	150
A	[mm]	130	150	160	180	200	230	290	310	350	130	150	160	180	200	230	290	310	350	400	480	130	150	160	180	200	230	290	310	350	400	480
	[inch]	5,12	5,91	6,30	7,09	7,87	9,06	11,42	12,20	13,78	5,12	5,91	6,30	7,09	7,87	9,06	11,42	12,20	13,78	15,75	18,90	5,12	5,91	6,30	7,09	7,87	9,06	11,42	12,20	13,78	15,75	18,90
B	[mm]	142	142	142	158	158	165	190	220	240	142	142	142	158	158	165	190	220	240	235	268	142	142	142	158	158	165	190	220	240	235	268
	[inch]	5,59	5,59	5,59	6,22	6,22	6,50	7,48	8,66	9,45	5,59	5,59	5,59	6,22	6,22	6,50	7,48	8,66	9,45	9,25	10,55	5,59	5,59	5,59	6,22	6,22	6,50	7,48	8,66	9,45	9,25	10,55
C	[mm]	141										141																				
	[inch]	5,55										5,55																				
D	[mm]	405										441																				
	[inch]	15,94										17,36																				
E	[mm]	210										288																				
	[inch]	8,27										11,34																				
H	[mm]	555	555	555	571	571	579	618	618	639	591	591	591	607	607	615	654	654	675	678	696	591	591	591	607	607	615	654	654	675	678	696
	[inch]	21,85	21,85	21,85	22,48	22,48	22,80	24,33	24,33	25,16	23,27	23,27	23,27	23,90	23,90	24,21	25,75	25,75	26,57	26,69	27,40	23,27	23,27	23,27	23,90	23,90	24,21	25,75	25,75	26,57	26,69	27,40

FIG.06



TAB.12

		LSER-005-010										LSER-025050					LSER-075100				
DN		15	20	25	32	40	50	65	80	100	125	32	40	50	65	80	100	125	150		
A	[mm]	130	150	160	180	200	230	290	310	350	400	180	200	230	290	310	350	400	480		
	[inch]	5,12	5,91	6,30	7,09	7,87	9,06	11,42	12,20	13,78	15,75	7,09	7,87	9,06	11,42	12,20	13,78	15,75	18,90		
B	[mm]	142	142	142	158	158	165	190	220	240	235	158	158	165	190	220	240	235	268		
	[inch]	5,59	5,59	5,59	6,22	6,22	6,50	7,48	8,66	9,45	9,25	6,22	6,22	6,50	7,48	8,66	9,45	9,25	10,55		
C	[mm]	126										126									
	[inch]	4,96										4,96									
D	[mm]	400										444									
	[inch]	15,75										17,48									
E	[mm]	208										208									
	[inch]	8,19										8,19									
H	[mm]	663	663	663	678	678	690	741	741	763	777	722	722	734	785	785	807	821	939		
	[inch]	26,10	26,10	26,10	26,69	26,69	27,17	29,17	29,17	30,04	30,59	28,43	28,43	28,90	30,91	30,91	31,77	32,32	36,97		

		RSEM-015015SF + LIN										RSEM-030030MF + LIN					RSEM-050050MF + LIN				
DN		15	20	25	32	40	50	65	80	100	15	20	25	32	40	50	65	80	100	125	150
A	[mm]	130	150	160	180	200	230	290	310	350	130	150	160	180	200	230	290	310	350	400	480
	[inch]	5,12	5,91	6,30	7,09	7,87	9,06	11,42	12,20	13,78	5,12	5,91	6,30	7,09	7,87	9,06	11,42	12,20	13,78	15,75	18,90
B	[mm]	142	142	142	158	158	165	190	220	240	142	142	142	158	158	165	190	220	240	235	268
	[inch]	5,59	5,59	5,59	6,22	6,22	6,50	7,48	8,66	9,45	5,59	5,59	5,59	6,22	6,22	6,50	7,48	8,66	9,45	9,25	10,55
C	[mm]	141										141									
	[inch]	5,55										5,55									
D	[mm]	405										441									
	[inch]	15,94										17,36									
E	[mm]	210										288									
	[inch]	8,27										11,34									
H	[mm]	668	668	668	683	683	695	746	746	768	704	704	704	719	719	731	782	782	804	818	936
	[inch]	26,30	26,30	26,30	26,89	26,89	27,36	29,37	29,37	30,24	27,72	27,72	27,72	28,31	28,31	28,78	30,79	30,79	31,65	32,20	36,85




**CODICI DI ORDINAZIONE**

**ORDER CODES**

**CODES DE COMMANDE**

**BESTELNUMMERN**

**CÓDIGOS DE PEDIDO**

Attuatore elettrico	Electric actuator	Actionneur électrique	Elektrischer Antrieb	Actuador eléctrico	LSER
<b>Forza nominale attuatore</b>	<b>Actuator nominal force</b>	<b>Force nominale actionneur</b>	<b>Nennkraft Antrieb</b>	<b>Fuerza nominal del actuador</b>	
Selezionabile 0,5 kN o 1,0 kN _____	Selectable 0,5 kN o 1,0 kN _____	Sélectionnable 0,5 kN o 1,0 kN _____	Einstellbar 0,5 kN o 1,0 kN _____	Seleccionable 0,5 kN o 1,0 kN _____	005010
Selezionabile 2,5 kN o 5,0 kN _____	Selectable 2,5 kN o 5,0 kN _____	Sélectionnable 2,5 kN o 5,0 kN _____	Einstellbar 2,5 kN o 5,0 kN _____	Seleccionable 2,5 kN o 5,0 kN _____	025050
Selezionabile 7,5 kN o 10,0 kN _____	Selectable 7,5 kN o 10,0 kN _____	Sélectionnable 7,5 kN o 10,0 kN _____	Einstellbar 7,5 kN o 10,0 kN _____	Seleccionable 7,5 kN o 10,0 kN _____	075100
<b>Segnale di input</b>	<b>Input signal</b>	<b>Signal d'entrée</b>	<b>Eingangssignal</b>	<b>Señal de entrada</b>	
3 punti _____ 0-10 V ; 4-20 mA: (output signal 0-10 V; 4-20 mA)	3 point _____	3 points _____	3 Punkte _____	3 puntos _____	... Y

**ESEMPIO EXAMPLE EXEMPLE BEISPIEL EJEMPLO**

LSER	005010	Y
------	--------	---

Attuatore elettrico tipo "LS", forza nominale selezionabile 0,5 kN o 1,0 kN, segnale di input 0-10V/4-20mA.

Electric actuator type "LS", selectable nominal force 0,5 kN o 1,0 kN, input signal 0-10V/4-20mA.

Actionneur électrique type "LS", force sélectionnable de 0,5 kN o 1,0 kN, signal d'entrée 0-10V/4-20mA.

Elektrischer Antrieb Typ "LS", einstellbare Nennkraft 0,5 kN oder 1,0 kN, Eingangssignal 0-10V/4-20mA.

Actuador eléctrico tipo "LS", fuerza seleccionable 0,5 kN o 1,0 kN, señal de entrada 0-10V/4-20mA.

Attuatore elettrico rotativo con ritorno a molla	Electrical rotary actuator with spring return	Actionneur électrique rotatif avec ressort de rappe	Elektrischer Schwenkantrieb mit Federrückstellung	Actuador rotativo eléctrico con retorno por muelle	RSEM
<b>Forza nominale attuatore</b>	<b>Actuator nominal force</b>	<b>Force nominale actionneur</b>	<b>Nennkraft Antrieb</b>	<b>Fuerza nominal del actuador</b>	
15 Nm _____					015015SF
30 Nm _____					030030MF
50 Nm _____					050050MF
<b>Segnale di input</b>	<b>Input signal</b>	<b>Signal d'entrée</b>	<b>Eingangssignal</b>	<b>Señal de entrada</b>	
3 punti _____ 0-10 V ; 4-20 mA: (output signal 0-10 V; 4-20 mA)	3 point _____	3 points _____	3 Punkte _____	3 puntos _____	... Y

Unità lineare	Linear unit	Unité linéaire	Lineareinheit	Unidad lineal	
<b>Corsa</b>	<b>Stroke</b>	<b>Course</b>	<b>Hub</b>	<b>Carrera</b>	
20 mm _____					LIN20
30 mm _____					LIN30
42 mm _____					LIN40

Forza nominale	Nominal force	Force nominale	Nennkraft	Fuerza nominal	RSEM...+LIN...
----------------	---------------	----------------	-----------	----------------	----------------

Linear unit	LIN20	LIN30	LIN40
Rotary actuator	kN	kN	kN
RSEM-015015SF_	0,8	0,5	/
RSEM-030030MF_	1,5	1,0	0,8
RSEM-050050MF_	3,0	2,0	1,5

Nota: Los datos técnicos de este catálogo son indicativos y no vinculan al fabricante que podrá modificarlos sin previo aviso.

Anm.: Die in diesem Katalog angegebenen Daten sind Annäherungswerte und für den Hersteller nicht bindend. Dieser behält sich die Möglichkeit zur Veränderung in jeder Zeit ohne Verankündigungspflicht vor.

N.B. Les données techniques indiquées dans ce catalogue sont indicatives et n'engagent pas le constructeur qui se réserve la faculté de les modifier à n'importe quel moment sans préavis.

N.B. The data included in this catalogue are indicative and not binding for the manufacturer who reserves the right to change them at any time without notice.

N.B. I dati tecnici riportati nel presente catalogo sono indicativi e non impegnativi per il costruttore, il quale si riserva la facoltà di modificarli in qualsiasi momento senza alcun obbligo di preavviso.