



MAN



VALVOLA MANUALE A FLUSSO LIBERO A DUE VIE

FREE FLOW TWO-WAY MANUAL VALVE

VANNE MANUELLE À DÉBIT LIBRE À DEUX VOIES

MANUELLES ZWEIWEGE-FREIFLUßVENTIL

VÁLVULA MANUAL A FLUJO LIBRE CON DOS VÍAS

**Serie MAN**

La valvola manuale a flusso libero serie "MAN" è in grado di raggiungere ed operare normalmente a temperature fino a 195°C (383°F), ha inoltre ingombri ridotti ed una svariata scelta di connessioni al fine di rispondere alle esigenze specifiche di ogni singolo impianto.

Lo svariato numero di applicazioni di questa valvola la rendono un modello universale e ciò è garantito da particolari costruttivi di rilievo quali:

- Corpo in AISI 316 (1.4408) ottenuto per microfusione con procedimento cera a perdere. Se attacchi flangiati: flange in AISI 304 (1.4301).
- Guarnizione otturatore in PTFE caricato per un'ottima resistenza all'alta temperatura.
- Pacco premistoppa in PTFE e FPM adatto sia per alta che per bassa temperatura posto in posizione stabile autoregolante a garanzia di una sollecitazione minima per un funzionamento costante nel tempo.
- Albero guidato per un movimento assiale costante a garanzia di un funzionamento sempre efficiente.
- Volantino a lobi in PA.

**MAN series**

The free flow manual valve "MAN" series can reach and normally operate at temperatures up to 195°C (383°F); it has reduced overall dimensions and a wide range of connections in order to meet the specific requirements of every single plant.

The large number of applications of this valve makes it a universal model and this is ensured by remarkable construction details such as:

- AISI 316 (1.4408) stainless steel body obtained by lost wax casting process. If the valve comes with flanged fittings, it has AISI 304 flanges.
- Plug gasket made of PTFE reinforced for an excellent resistance to high temperature.
- PTFE and FPM stuffing box suitable for both high and low temperature, installed in a self-adjusting stable position to have minimum stress for a constant operation.
- Guided stem for a constant axial movement to ensure efficient operation.
- PA lobe handwheel.

**Série MAN**

La vanne manuelle à débit libre série "MAN" est en mesure d'arriver et opérer normalement à températures jusqu'à 195°C (383°F); en outre elle a des dimensions réduites et un grand choix de connexions afin de répondre aux exigences spécifiques de chaque installation.

Cette vanne peut être considérée un modèle universel grâce au grand nombre d'applications et cela est garanti par des détails de réalisation remarquables tels que:

- Corps en AISI 316 (1.4408) obtenu par micro-moulage cire à perdre. En cas d'attaches bridées: brides en AISI 304 (1.4301).
- Garniture obturateur en PTFE chargé pour une excellente résistance aux températures élevées.
- Garniture de le presse étoupe en PTFE et FPM apte à haute aussi bien qu'à basse température, installée en position stable autoréglante afin de garantir une contrainte minimum pour un fonctionnement constant.
- Tige guidé pour un mouvement axial constant afin d'assurer un fonctionnement toujours efficace.
- Volant à lobes en PA.

**Serie MAN**

Das manuelle Zweirichtungs-Freiflußventil Serie "MAN" ermöglicht ein normales Arbeiten bei Temperaturen bis zu 195°C (383°F). Es hat außerdem reduzierte Ausmaße und eine große Auswahl an Verbindungsstücken, so daß es den speziellen Bedürfnissen jeder Anlage entsprechen kann.

Die Vielseitigkeit dieses Ventils macht es zu einem Universalmodell. Dies wird durch die folgenden Eigenschaften garantiert:

- Körper aus AISI 316 (1.4408) erhalten durch Genauguss mit Verlorenem Wachverfahren. Bei geflanschten Anschlüssen: Flansche aus AISI 304 (1.4301).
- Kegel aus PTFE mit Karbon-Graphit für eine optimale Resistenz bei hohen Temperaturen.
- Dichtungsgehäuse aus PTFE und FPM für hohe und niedrige Temperaturen. Es befindet sich in einer stabilen, selbstregulierenden Stellung zur Vermeidung von starker Beanspruchung und für eine kontinuierliche Arbeitsweise.
- Geführte Welle für eine konstante Achsbewegung bei stets effizienter Arbeitsweise.
- Nasenhandrad in PA.

**Serie MAN**

La válvula manual a flujo libre serie "MAN" puede trabajar normalmente a una temperatura de 195°C (383°F), además sus dimensiones reducidas y la gran variedad de conexiones posibles, responden a las exigencias específicas de cada instalación.

La gran variedad de aplicaciones de esta válvula la convierten en un modelo universal. Numerosos detalles de fabricación lo demuestran, como por ejemplo:

- Cuerpo en AISI 316 (1.4408) obtenido mediante microfusión, con procedimiento de cera perdida. Si los acoplamientos son rebordados: bridas de AISI 304 (1.4301).
- Guarnición del obturador en PTFE reforzado para una perfecta resistencia a las altas temperaturas.
- Prensaestopa en PTFE y FPM adapto para altas y bajas temperaturas, que en posición estable de autoregulación y con un esfuerzo mínimo ofrece un funcionamiento constante.
- Eje guiado por un movimiento axial constante, que garantiza un funcionamiento eficiente.
- Volante alóbulos de PA.

**Coefficienti di portata valvole MAN/MD**
**Flow coefficients valve MAN/MD**
**Coefficients de debit vannes MAN/MD**
**Durchflußkoeffizienten MAN/MD**
**Coefficientes de capacidad MAN/MD**

DN	KV	CV
15	5	5,85
20	9,5	11,115
25	10,2	11,934
32	16,5	19,305
40	22,5	26,325
50	45	52,65
65	50,5	59,085
80	96	112,32
100	130	152,1

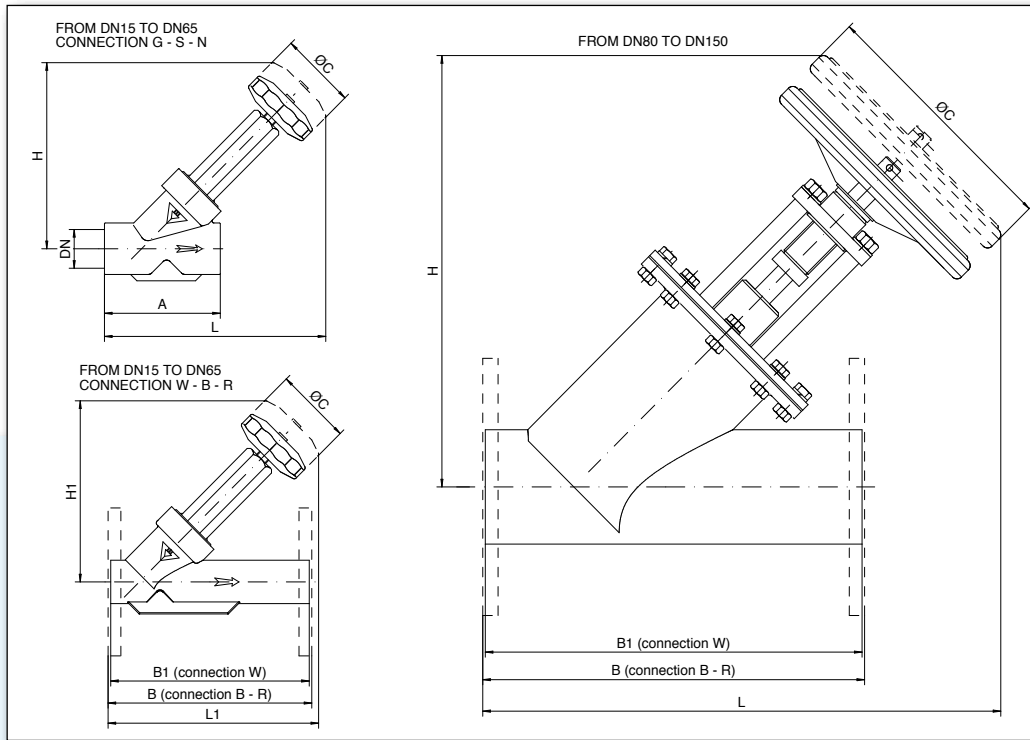
**Tabella ingombri**

**Overall dimensions**

**Dimensions totales**  
**vanne**

**Tabelle der Ausmaße**

**Tablas volúmenes**



DN	15		20		25		32		40		50		65		80		100		125		150		
	[mm]	[inch]	[mm]	[inch]	[mm]	[inch]	[mm]	[inch]	[mm]	[inch]	[mm]	[inch]	[mm]	[inch]	[mm]	[inch]	[mm]	[inch]	[mm]	[inch]	[mm]	[inch]	
A	69	2,72	82	3,23	91	3,58	108	4,25	121	4,76	148	5,83	178	7,01									
B	130	5,12	150	5,91	160	6,30	180	7,09	200	7,87	230	9,06	290	11,42	307	12,09	346	13,62	396	15,59	474	18,66	
B1	126	4,96	146	5,75	156	6,14	176	6,93	196	7,72	226	8,90	289	11,38	310	12,20	350	13,78	400	15,75	480	18,90	
C	63	2,48	63	2,48	63	2,48	63	2,48	63	2,48	74	2,91	74	2,91	200	7,87	200	7,87	400	15,75	400	15,75	
H	145	5,71	145	5,71	145	5,71	160	6,30	175	6,89	200	7,87	230	9,06	332	13,07	355	13,98	392	15,43	427	16,81	
H1	145	5,71	140	5,51	141	5,55	160	6,30	175	6,89	200	7,87	230	9,06									
L	160	6,30	165	6,50	175	6,89	183	7,20	195	7,72	245	9,65	273	10,75	413	16,26	440	17,32	480	18,90	535	21,06	
L1	160	6,30	165	6,50	170	6,69	193	7,60	185	7,28	235	9,25	290	11,42									

**Schema entrata-uscita fluido valvola manuale serie "MAN"**

**"MAN" manual valve fluid entrance/exit scheme**

**Schéma d'entrée/sortie fluide vanne manuelle série "MAN"**

**Flüssigkeits-Einfluß-Ausfluß-Schema des manuellen Ventils der Serie "MAN"**

**Esquema entrada - salida fluido válvula manual serie "MAN"**

