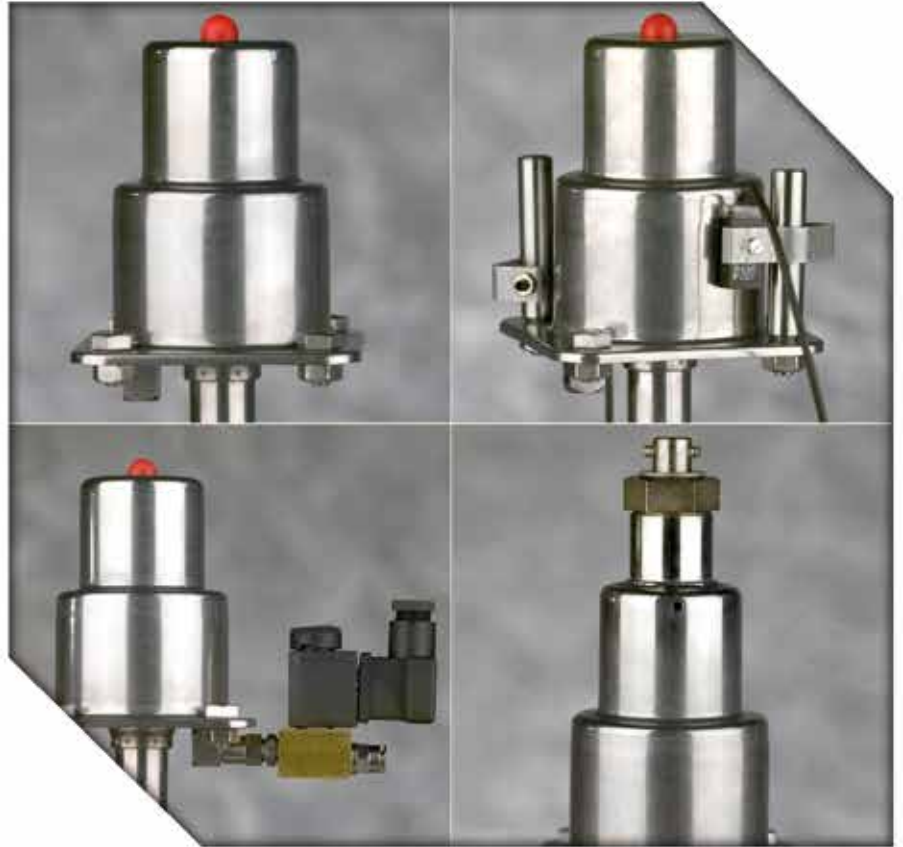




OPT. ON-OFF |



ACCESSORI |






ACCESSORIES |

ACCESSOIRES |

ZUBEHÖR |

ACCESORIOS



Accessori per servocomando	Servocontrol accessories	Accessoires actionneur	Zubehör der Steuerung	Accesorios para el servo mando		
/---	Modello standard completo di segnalatore visivo valvola aperta (perno rosso).	Standard model equipped with open valve visual indicator (red pin).	Modèle standard équipé avec indicateur visuel vanne ouverte (pivot rouge).	Standardmodell komplett mit Anzeige bei offenem Ventil (roter Bolzen).	Modelo standard con indicador visual de válvula abierta (perno rojo).	
/T	Modello completo di segnalatore visivo valvola aperta (perno rosso) a tenuta stagna, foro scarico aria laterale.	Model equipped with open valve visual sealed indicator (red pin), side exhaust air hole.	Modèle équipé avec indicateur visuel vanne ouverte (pivot rouge) étanche, trou décharge-ment air latéral.	Modell komplett mit wasserfester Anzeige bei offenem Ventil (roter Bolzen), Luftablaufloch seitlich.	Modelo con indicador visual de válvula abierta (perno rojo) con cierre hermético, orificio lateral descarga aire.	
/R	Modello completo di vite regolatrice di corsa in acciaio inox.	Model equipped with stainless steel stroke adjusting screw.	Modèle équipé avec vis de réglage de la course en acier inox.	Modell komplett mit Einstell-lungslaufschrau-be aus Inox-Stahl.	Modelo con tornillo regulador de carrera en acero inoxidable.	
/A	Modello completo di vite d'emergenza per apertura manuale.	Model equipped with emergency large screw for manual opening.	Modèle équipée avec vis d'urgence pour ouverture manuelle.	Modell komplett mit Gewindeverschluss für das manuelle Öffnen im Notfall.	Modelo con rosca de estrusión de emergencia para la apertura manual.	
/K	Modello completo di magnete all'interno del servocomando.	Model complete with magnet inside the servo-control.	Modèle équipée avec magnet à l'intérieur de l'actionneur.	Model komplett mit Magnet innerhalb der Servosteuerung.	Modelo con magnete en el interior del servo mando.	

/K+
KIT.M.?.C
KIT.M.?.A

Modello completo di magneti all'interno del servocomando e sensore per rilevazione valvola aperta. Disponibile anche per rilevazione valvola chiusa o entrambe le posizioni. Sensore magnetico tipo Reed, 5-250V AC/DC - 20W/VA, con connessione a due fili.

Model equipped with magnet inside the servocontrol and sensor for open valve detection. Also available for closed valve detection or for both positions. Magnetic sensor Reed type, Reed, 5-250V AC/DC - 20W/VA, two-cable connection.

Modèle équipé avec magnet à l'intérieur de l'actionneur et senseur pour relèvement vanne ouvert. Disponible aussi pour relèvement vanne fermée ou pour les deux positions. Senseur magnétique type Reed, 5-250V AC/DC - 20W/VA, connexion à deux fils.

Modell komplett mit Magnet innerhalb der Servosteuerung und Sensor zum Empfang der Information Ventil offen. Verfügbar auch zum Empfang der Information Ventil geschlossen oder der beiden Daten. Magnetischer Sensor Typ Reed, 5-250V AC/DC - 20W/VA, mit zwei Verbindungskabeln.

Modelo con magneti en el interior del servo mando y sensor para detección de válvula abierta. Disponible también para detección de la válvula cerrada o para las dos posiciones. Sensor magnético tipo Reed, 5-250V AC/DC - 20W/VA, con conexión a dos cables.



?
Codice attuatore
Actuator code
Actionneur code
Antriebsbestellnummern
Códigos de pedido

C
Sensore per rilevazione valvola chiusa
Sensor for closed valve detection
Senseur pour relèvement vanne fermée
Sensor zum Empfang der Information Ventil geschlossen
Sensor para detección de válvula cerrada

A
Sensore per rilevazione valvola aperta
Sensor for open valve detection
Senseur pour relèvement vanne ouvert
Sensor zum Empfang der Information Ventil offen
Sensor para detección de válvula abierta

Per attuatore a semplice effetto è possibile montare a bordo una elettrovalvola 3/2 completa di bobina e connettore.

For single acting actuator is possible to mount a 3/2 electrovalve complete with coil and connector.

Pour actionneur simple effet est possible monter une electrovanne 3/2 complete avec bobine et connecteur.

Für Einfacheffekt antrieb ist möglich ein elektroventil 3/2 complete mit Spule und Steckverbinder installieren.

Para servomotor a simple efecto es posible montar una electroválvula 3/2 completa de bobina y conector.



 **Flange**

Le valvole con connessioni flangiate standard sono realizzate con flange foratura PN16 UNI EN 1092-1 in AISI 304 (1.4301), con spessore non a norma (spessore ridotto, come indicato in tabella) e tronchetti in AISI 316 (1.4401).

 **Flange**

Standard flanged valves are manufactured with AISI 304 (1.4301) drilling PN16 UNI EN 1092-1 flanges, but their thickness is not according to normative (reduced thickness, according to table's dimensions) and AISI 316 (1.4401) stub pipes.

 **Flange**

Les vannes avec connexions brides standard sont réalisées avec brides perçage PN16 UNI EN 1092-1 en AISI 304 (1.4301), avec épaisseur pas à règle (épaisseur réduit, comme dans le tableau) et troncs soudés en AISI 316 (1.4401).

 **Flange**

Standard geflanschten Ventile sind mit Flansche Bohren PN16 UNI EN 1092-1 aus AISI 304 (1.4301) ausgeführt, aber die Stärke der Flanschen ist nicht dem Norm gemäß (reduzierte Stärke, bitte siehe die Tabelle) und Stutzen aus AISI 316 (1.4401).

 **Flange**

Las válvulas de conexión con bridas standard están producidas con bridas perforada PN16 UNI EN 1092-1 en AISI 304 (1.4301), con espesor fuera norma espesor reducido, como en la tabla) y troncos en AISI 316 (1.4401).

Tabella pesi ed ingombri flange in AISI 304 (1.4301) con foratura PN16 UNI EN 1092-1 spessore non a norma

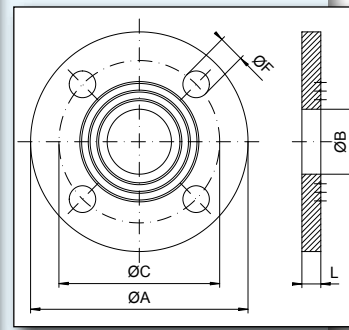
Weights and overall dimensions for AISI 304 (1.4301) flanges with PN16 UNI EN 1092-1 drilling thickness not according to normative

Poids et dimensions totales brides en AISI 304 (1.4301) avec perçage PN16 UNI EN 1092-1 épaisseur pas à règle

Gewichts- und Maßtabelle der Flansche aus AISI 304 (1.4301) mit Bohrungen nach PN16 UNI EN 1092-1 Stärke nicht dem Norm gemäß

Tabla pesos y volúmenes bridas en AISI 304 (1.4301) con perforado PN16 UNI EN 1092-1 espesor fueri norma

DN	A		B		C		N. FORI NO.HOLES	F		L		PESO WEIGHT		CODICE CODE
	[mm]	[inch]	[mm]	[inch]	[mm]	[inch]		[mm]	[inch]	[mm]	[inch]	[kg]	[lbs]	
15	95	3,74	22	0,87	65	2,56	4	14	0,55	9	0,35	0,43	0,95	FU0154
20	105	4,13	27,5	1,08	75	2,95	4	14	0,55	10,5	0,41	0,52	1,15	FU0204
25	115	4,53	34	1,34	85	3,35	4	14	0,55	10,5	0,41	0,62	1,37	FU0254
32	140	5,51	43	1,69	100	3,94	4	18	0,71	12	0,47	1,21	2,67	FU0324
40	150	5,91	49	1,93	110	4,33	4	18	0,71	12	0,47	1,43	3,15	FU0404
50	165	6,50	61,5	2,42	125	4,92	4	18	0,71	13,5	0,53	1,84	4,06	FU0504
65	185	7,28	77	3,03	145	5,71	4	18	0,71	13,5	0,53	2,42	5,34	FU0654
80	200	7,87	90	3,54	160	6,30	8	18	0,71	15	0,59	3,02	6,66	FU0804
100	220	8,66	115,5	4,55	180	7,09	8	18	0,71	16,5	0,65	3,96	8,73	FU1004
125	250	9,84	141	5,55	210	8,27	8	18	0,71	18	0,71	4,58	10,10	FU1254
150	285	11,22	170	6,69	240	9,45	8	22	0,87	18	0,71	6,58	14,51	FU1504
200	340	13,39	221	8,70	295	11,61	12	22	0,87	18	0,71	10,39	22,91	FU2004



Nota: Los datos técnicos de este catálogo son indicativos y no vinculan al fabricante que podrá modificarlos sin previo aviso.

Anm.: Die in diesem Katalog angegebenen Daten sind Annäherungswerte und für den Hersteller nicht Bindend. Dieser behält sich die Möglichkeit zur Veränderung in jeder zeit ohne Vorkündigungspflicht vor.

Tabella pesi ed ingombri flange in AISI 304 (1.4301) foratura e spessore non a norma

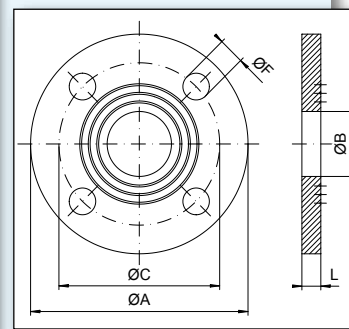
Weights and overall dimensions for AISI 304 (1.4301) flanges, drilling and thickness not according to normative

Poids et dimensions totales brides en AISI 304 (1.4301), perçage et épaisseur pas à règle

Gewichts- und Maßtabelle der Flansche aus AISI 304 (1.4301) mit Bohrungen und Stärke nicht dem Norm gemäß

Tabla pesos y volúmenes bridas en AISI 304 (1.4301) perforado y espesor fueri norma

DN	A		B		C		N. FORI NO.HOLES	F		L		PESO WEIGHT		CODICE CODE
	[mm]	[inch]	[mm]	[inch]	[mm]	[inch]		[mm]	[inch]	[mm]	[inch]	[kg]	[lbs]	
15	70	2,76	22	0,87	50	1,97	4	7	0,28	6	0,24	0,15	0,33	FR0154
20	75	2,95	27,5	1,08	55	2,17	4	9	0,35	8	0,31	0,22	0,49	FR0204
25	80	3,15	34	1,34	60	2,36	4	9	0,35	8	0,31	0,24	0,53	FR0254
32	90	3,54	43	1,69	70	2,76	4	9	0,35	8	0,31	0,29	0,64	FR0324
40	100	3,94	49	1,93	80	3,15	4	9	0,35	8	0,31	0,36	0,79	FR0404
50	110	4,33	61,5	2,42	90	3,54	4	11	0,43	10	0,39	0,5	1,10	FR0504
65	135	5,31	77	3,03	110	4,33	4	11	0,43	10	0,39	0,75	1,65	FR0654
80	150	5,91	90	3,54	125	4,92	8	11	0,43	10	0,39	0,83	1,83	FR0804
100	165	6,50	115,5	4,55	140	5,51	8	11	0,43	10	0,39	0,91	2,01	FR1004
125	200	7,87	141	5,55	175	6,89	8	11	0,43	12	0,47	1,39	3,06	FR1254
150	230	9,06	170	6,69	205	8,07	8	11	0,43	12	0,47	1,72	3,79	FR1504
200	290	11,42	221	8,70	260	10,24	8	13	0,51	14	0,55	2,93	6,46	FR2004



N.B. Les données techniques indiquées dans ce catalogue sont indicatives et n'engagent pas le constructeur qui se réserve la faculté de les modifier à n'importe quel moment sans préavis.

N.B. The data included in this catalogue are indicative and not binding for the manufacturer who reserves the right to change them at any time without notice.

Sono disponibili anche flange con foratura UNI PN 6 e PN 10. (UNI EN 1092-1)

Flanges with UNI PN 6 and PN 10 drilling are also available. (UNI EN 1092-1)

Brides avec perçage UNI PN 6 et PN 10 sont aussi disponibles. (UNI EN 1092-1)

Sind auch Lochflansch UNI PN 6 und PN 10 verfügbar. (UNI EN 1092-1)

Disponibles también bridas con perforado UNI PN 6 y PN 10. (UNI EN 1092-1)

N.B. I dati tecnici riportati nel presente catalogo sono indicativi e non impegnativi per il costruttore, il quale si riserva la facoltà di modificarli in qualsiasi momento senza alcun obbligo di preavviso.